

■ ATOLLO

CS/5098-WS CS/5098-CS
 CS/5098-WM CS/5098-CM
 CS/5098-WL CS/5098-CL
 CS/5130



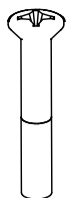
H-A 5098 01 00-1

calligaris



Calligaris S.p.A.
 Via Trieste, 12
 33044 Manzano
 (Udine) Italy
 Tel. +39 0432 748211
 calligaris.com

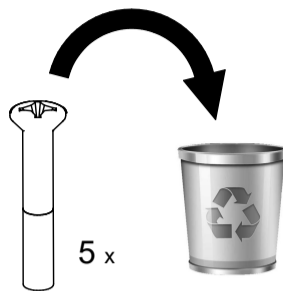
F-5098 x2



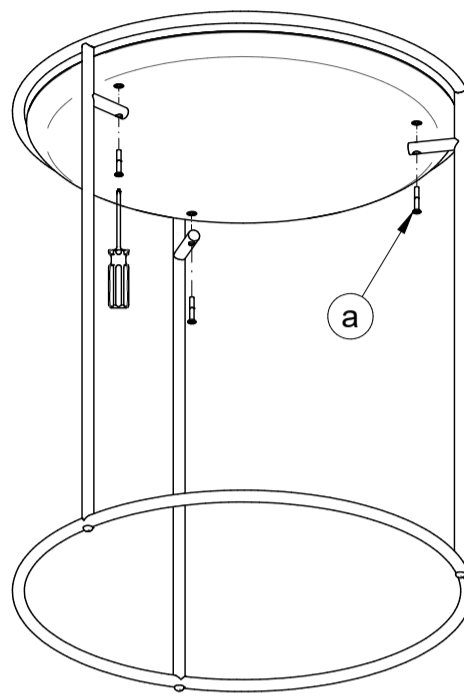
a x n°4

- I Prima di iniziare il montaggio, identificare tutti i componenti con l'aiuto delle istruzioni.
- GB Before starting to assembly, please identify all components .
- D Vor der montage, sind die einzelteile anhand der montageanleitung zu identifizieren.
- F Avant de débiter le montage, identifiez tous les composants a l'aide de la notice.
- E Antes de iniciar el montaje, identifique todos los componentes con ayuda de la nota.

CS/5098-WS
 CS/5098-CS



5 x

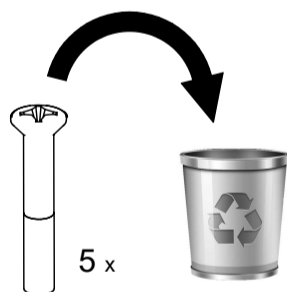


- I Pezzo di ricambio.
- GB Spare part.
- D Ersatzteil.
- F Pièce en échange / s.a.v.
- E Repuesto

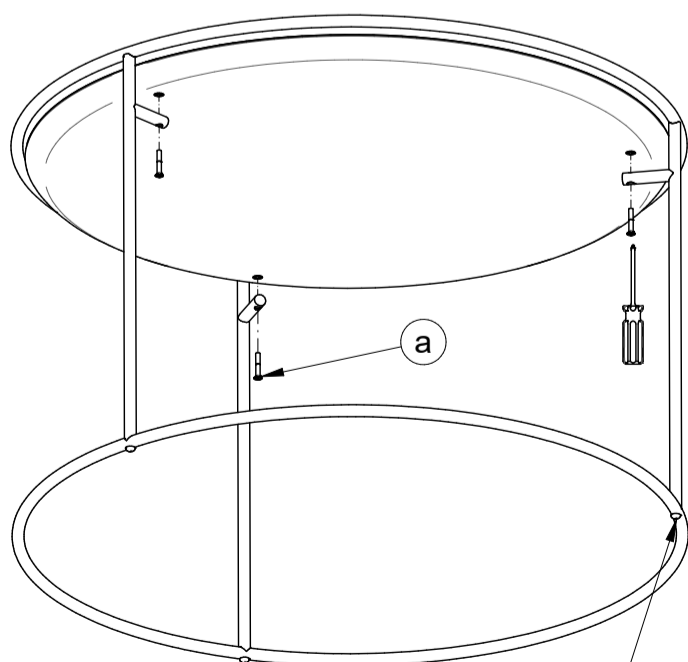


Copyright © Calligaris S.p.a. Tutti i diritti riservati - All right reserved

CS/5098-WM
 CS/5098-CM



5 x

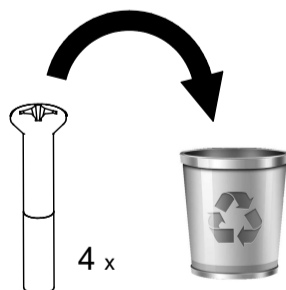


V-3010145372

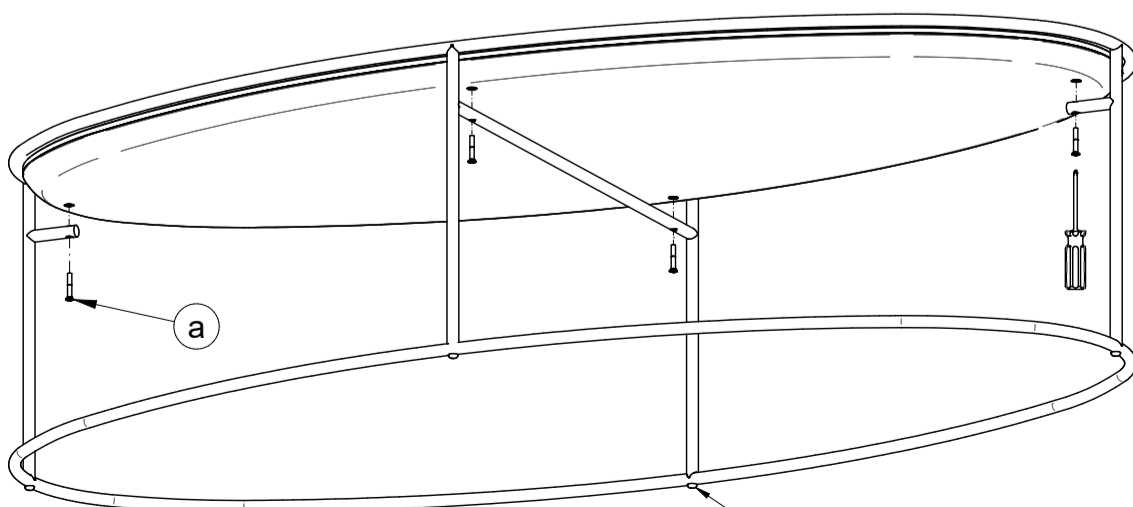
CS/5098-WL
 CS/5098-CL

Attenzione-Attention-Vorsicht-Attention-Atención

- I Verificare la planarità del tavolino regolando le viti di fissaggio del piano
- GB Please verify the planarity of the coffee table adjusting the top's fastening
- D Richten Sie die Ebenheit der Tischplatte, indem Sie deren Befestigungsschrauben regeln
- F Vérifier que la table basse soit de niveau avec les vis de fixation du plateau
- E Comprobar la planitud de la mesita mediante el ajuste de la tapa de los tornillos de fijación



4 x

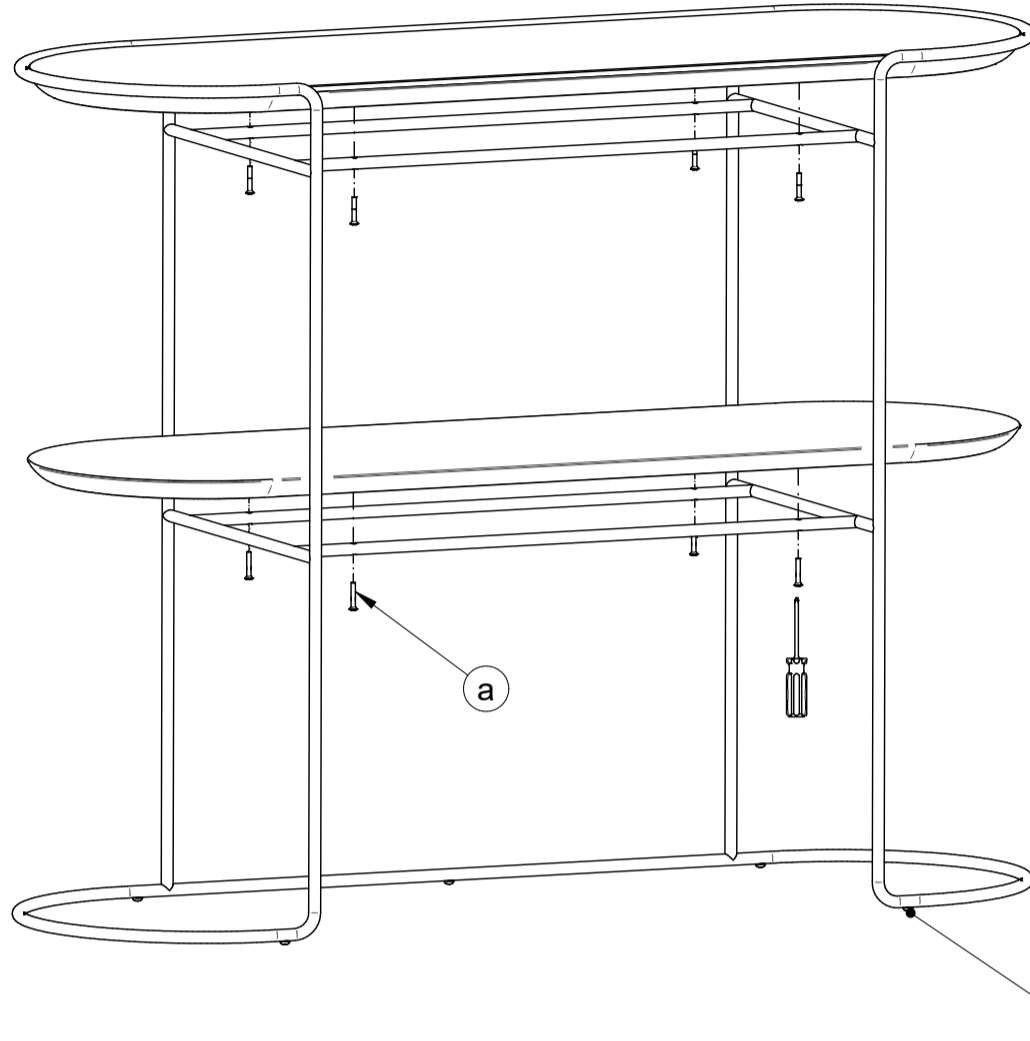


V-3010145372

Copyright © Calligaris S.p.a. Tutti i diritti riservati - All right reserved

Attenzione-Attention-Vorsicht-Attention-Atención

- **I** Verificare la planarità del tavolino regolando le viti di fissaggio del piano
- **GB** Please verify the planarity of the coffee table adjusting the top's fastening
- **D** Richten Sie die Ebenheit der Tischplatte, indem Sie deren Befestigungsschrauben regeln
- **F** Vérifier que la table basse soit de niveau avec les vis de fixation du plateau
- **E** Comprobar la planitud de la mesita mediante el ajuste de la tapa de los tornillos de fijación



V-3010145372

COMUNICAZIONI AL CLIENTE

LA PRESENTE SCHEDA PRODOTTO DEVE ESSERE CONSEGNATA AL CLIENTE UNITAMENTE ALLA MERCE ACQUISTATA

Tavolino - Consolle (Struttura): 'Atollo'
Modello: CS/5098 - CS/5130

Materiali
Struttura in metallo verniciato
Oppure
Struttura in metallo ottonato lucido
Istruzioni d'uso

Per il montaggio fare riferimento alle relative istruzioni

Al fine di garantire la stabilità e la durata nel tempo dell'articolo, si consiglia di verificare periodicamente il corretto serraggio delle viterie

CS/5098:
Carico massimo applicabile uniformemente distribuito sul piano:

15 kg

CS/5130:
Carico massimo applicabile uniformemente distribuito su ogni ripiano:

20 kg

Il prodotto non è adatto ad uso esterno

Non salire sul tavolino
Non salire sulla consolle

In caso di spostamento del tavolino sollevarlo adeguatamente

Il contatto delle superfici del prodotto con corpi caldi può danneggiare il materiale

Per interventi di straordinaria manutenzione o di riparazione rivolgersi al rivenditore di fiducia

Una volta dismessi il prodotto od i suoi componenti non vanno dispersi nell'ambiente, ma conferiti ai sistemi pubblici di smaltimento rifiuti

Consigli di manutenzione

I liquidi rovesciati devono essere assorbiti immediatamente con un panno pulito e asciutto

Per la pulizia delle parti in metallo, utilizzare esclusivamente prodotti specifici

Non usare prodotti abrasivi

La Calligaris S.p.a. declina ogni responsabilità derivante da un uso improprio dell'oggetto sopra descritto

CUSTOMER INFORMATION

THIS PRODUCT LIST MUST BE DELIVERED TO THE CUSTOMER TOGETHER WITH THE PURCHASED MATERIAL

Small table - Consolle (Structure): 'Atollo'
Model: CS/5098 - CS/5130

Materials
Structure in lacquered metal
Or
Structure in metal polished brass
User instructions

Refer to the instructions for assembly

In order to guarantee stability and life of the article, periodically check that the screws are correctly tightened

CS/5098:
Maximum weight bearing on the top (with equally distributed weight):

15 kg

CS/5130:
Maximum weight bearing on each shelf (with equally distributed weight):

20 kg

The product is not suitable for outdoor use

Do not climb on the small table
Do not climb on the consolle

When moving the small table, make sure that it is lifted properly

Contact with hot items can damage the surface

For major maintenance or repairs, consult the retailer

Once the product or its components are no longer used, make sure that they are disposed of correctly through the public waste disposal services

Maintenance recommendations

Any spills should be wiped up immediately with a clean, dry cloth

To clean metal parts, use products that are specifically for metal

Do not use abrasive products

Calligaris S.p.a. disclaims any responsibility deriving from incorrect use of the above mentioned object

MITTEILUNG AN DIE KUNDEN

DIE VORLIEGENDE KARTE MIT DEN TECHNISCHEN DATEN DES PRODUKTS IST DEM KUNDEN ZUSAMMEN MIT DEM EINGEKkauFTEN PRODUKT ZU ÜBERGEBEN

Tischchen - Consolle (Gestell): 'Atollo'
Modell: CS/5098 - CS/5130

Materialien
Gestell aus lackiertem Metall
Oder
Gestell aus Metall Messing poliert
Gebrauchsanweisung

Zur Montage die entsprechende Gebrauchsanweisung konsultieren

Zur Gewährleistung der Stabilität und der Beständigkeit des Artikels, ist die regelmäßige Prüfung der korrekten Schraubenbefestigung ratsam

CS/5098:
Maximale Tragfähigkeit bei verteiltem Gewicht:

15 kg

CS/5130:
Maximale Tragfähigkeit bei gleichmässig verteiltem Gewicht:

20 kg

Das Produkt ist für die Außenanwendung nicht geeignet

Steigen Sie nicht auf das Tischchen
Steigen Sie nicht auf das Consolle

Zum Verschieben des Tischchens, dieses entsprechend anheben

Um Schäden vorzubeugen, verhindern Sie bitte den Kontakt der Oberflächen mit heißen Gegenständen

Wenden Sie sich für außerordentliche Wartungsarbeiten oder Reparaturen an den Händler Ihres Vertrauens

Wenn das Produkt oder seine Komponenten keine Verwendung mehr findet, dann muß es entsprechend über öffentliche Müllsysteme entsorgt werden

Wartungshinweise

Verschüttete Flüssigkeiten müssen sofort mit einem sauberen und trockenen Tuch entfernt werden

Verwenden Sie zur Reinigung der Metallteile ausschließlich Produkte, die speziell für Metall geeignet sind
Benutzen Sie keine Schleifmittel

Die Calligaris S.p.a. übernimmt keine Haftung bei unsachgemäßem Gebrauch des Produkts

COMMUNICATIONS AU CLIENT

LA FICHE PRODUIT DOIT ÊTRE REMISE AU CLIENT AVEC LA MARCHANDISE

Petite table - Consolle (Structure): 'Atollo'
Modèle: CS/5098 - CS/5130

Matériaux
Structure en métal verni
Ou
Structure en métal laiton poli
Instructions

Pour l'assemblage voir les instructions

Afin de garantir la stabilité et la durée de l'article il est conseillé de vérifier périodiquement le serrage des vis

CS/5098:
Poids maximal applicable à distribuer uniformément sur le plateau:

15 kg

CS/5130:
Poids maximal applicable à distribuer uniformément sur chaque étagère:

20 kg

Le produit n'est pas prévu pour l'extérieur

Ne pas monter sur la petite table
Ne pas monter sur la consolle

En cas de déplacement la petite table doit être soulevée et non trainée au sol

Le contact de la surface du dessus avec des corps chauds peut endommager le matériel

Pour toute intervention d'entretien extraordinaire ou de réparation, contacter le revendeur

A la fin de son utilisation, le produit ou ses éléments ne doivent pas être abandonnés dans l'environnement, mais déposés auprès des centres de traitement et d'élimination des déchets

Conseils d'entretien

Les liquides renversés doivent être absorbés immédiatement avec un chiffon propre et sec

Pour le nettoyage des parties en métal, utiliser exclusivement des produits spécifiques pour le métal
Ne pas utiliser des produits abrasifs

Calligaris S.p.a. décline toute responsabilité en cas d'utilisation erronée de l'objet indiqué ci-dessus

COMUNICACIONES AL CLIENTE

LA FICHA DE PRODUCTO DEBE ENVIARSE AL CLIENTE JUNTO A LA MERCANCIA

Mesita - Consolle (Structure): 'Atollo'
Modelo: CS/5098 - CS/5130

Materiales
Estructura en metal lacado
O
Estructura en metal latón pulido
Instrucciones de uso

Para el montaje seguir las instrucciones al pie de la letra

Al fin de garantizar la estabilidad y la duración en el tiempo del artículo, se aconseja controlar periódicamente que los tornillos sean correctamente apretados

CS/5098:
Peso máximo aplicable distribuido uniformemente sobre el plano:

15 kg

CS/5130:
Peso máximo aplicable distribuido uniformemente para cada estante:

20 kg

El producto no es apto para el uso en exteriores

No subirse sobre la mesita
No subirse sobre la consolle

En caso de traslado de la mesita levantarla adecuadamente

El contacto de la superficie del producto con cuerpos calientes puede degenerar el material

En caso de reparaciones o de mantenimiento extraordinario dirigirse al comercio vendedor

Cuando se deseché el producto utilizar los canales apropiados

Consejos de mantenimiento

Los líquidos derramados deben ser absorbidos inmediatamente con un paño limpio y seco

Para la limpieza de las partes metálicas, utilizar exclusivamente productos específicos para el metal
No usar productos abrasivos

Calligaris S.p.a. declina toda responsabilidad derivada de una utilización inapropiada de los objetos arriba descritos