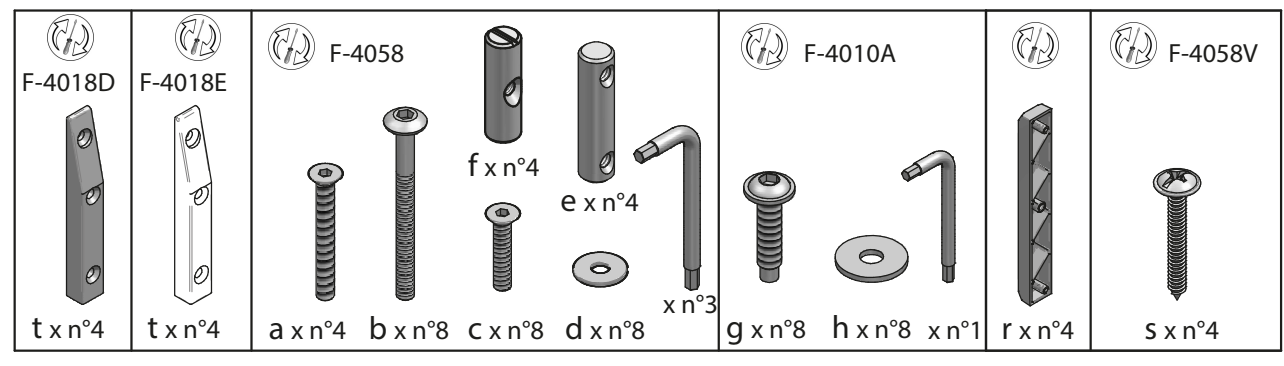
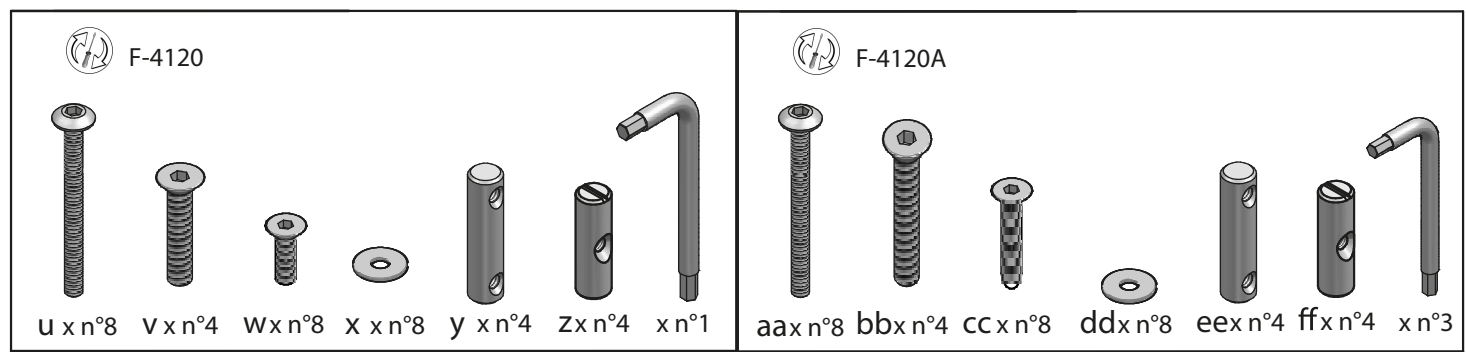
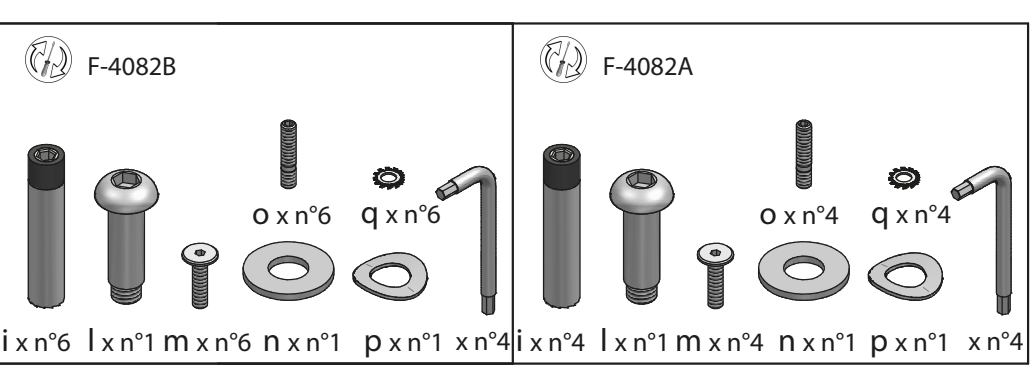


- OMNIA CS/4058
- SIGMA CB/4069
- GATE CB/4088
- DELTA CS/4097
- ALPHA CS/4120



- I Prima di iniziare il montaggio, identificare tutti i componenti con l'aiuto delle istruzioni.
- GB Before starting to assembly, please identify all components.
- D Vor der Montage, sind die Einzelteile anhand der Montageanleitung zu identifizieren.
- F Avant de débuter le montage, identifiez tous les composants à l'aide de la notice.
- E Antes de iniciar el montaje, identifique todos los componentes con ayuda de la nota.

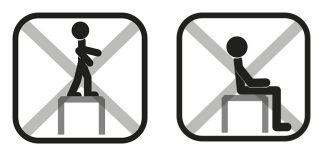


ASSOCIATO A
FLIA
ASSOCIAZIONE FIORI-LEGNADARREDO

Calligaris S.p.a.
Via Trieste, 12
33044 Manzano
(Udine) Italy
Tel. +39 0432 748211
Fax +39 0432 750104

	F-4018D / F-4018E	F-4058	F-4010A	F-4082A	F-4082B	F-4058V	F-4120	F-4120A
CS/4097			X	X	X ONLY MV 220			
CS/4058	X	X		X	X ONLY LV 220			
CB/4069	X	X		X				
CB/4088			X	X				
CS/4120	X			X	X ONLY LV 220		X ONLY LV 160	X ONLY LV 180 / LV 220

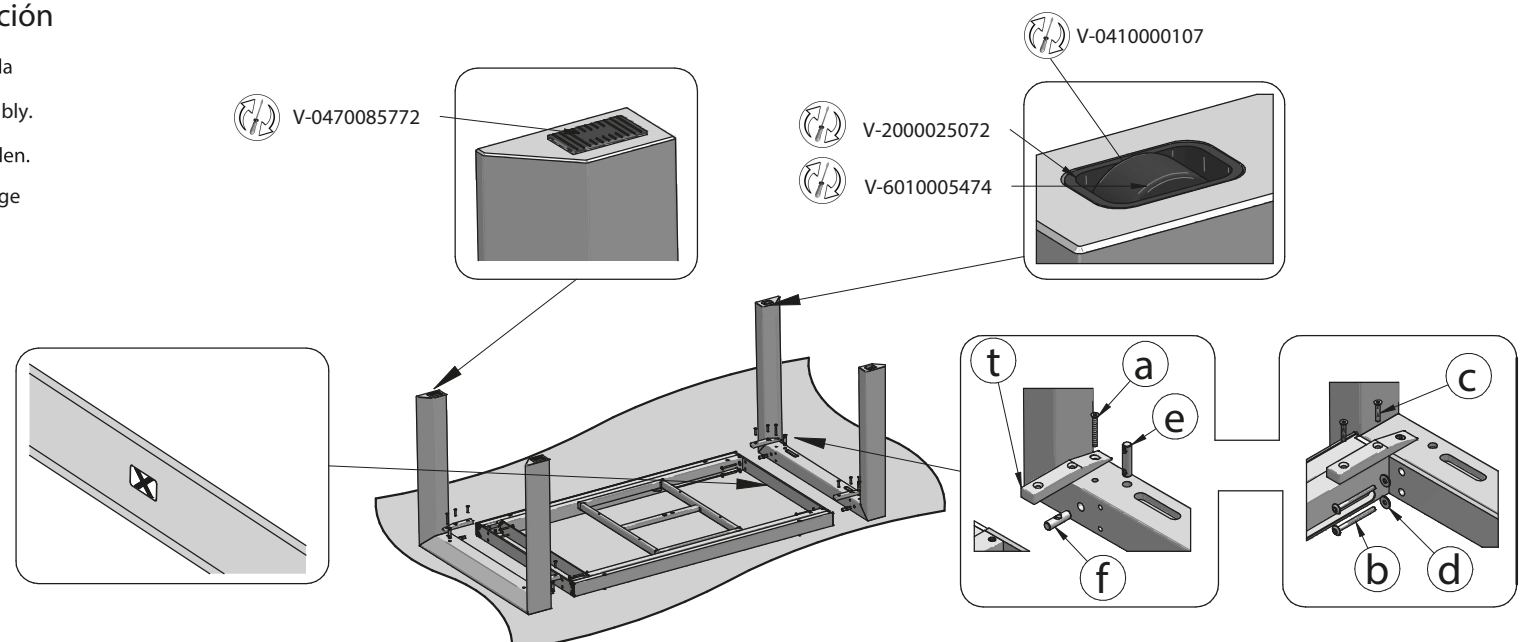
- I Pezzo di ricambio.
- GB Spare part.
- D Ersatzteil.
- F Pièce en échange / s.a.v.
- E Repuesto.



Attenzione-Attention-Vorsicht-Attention-Atención

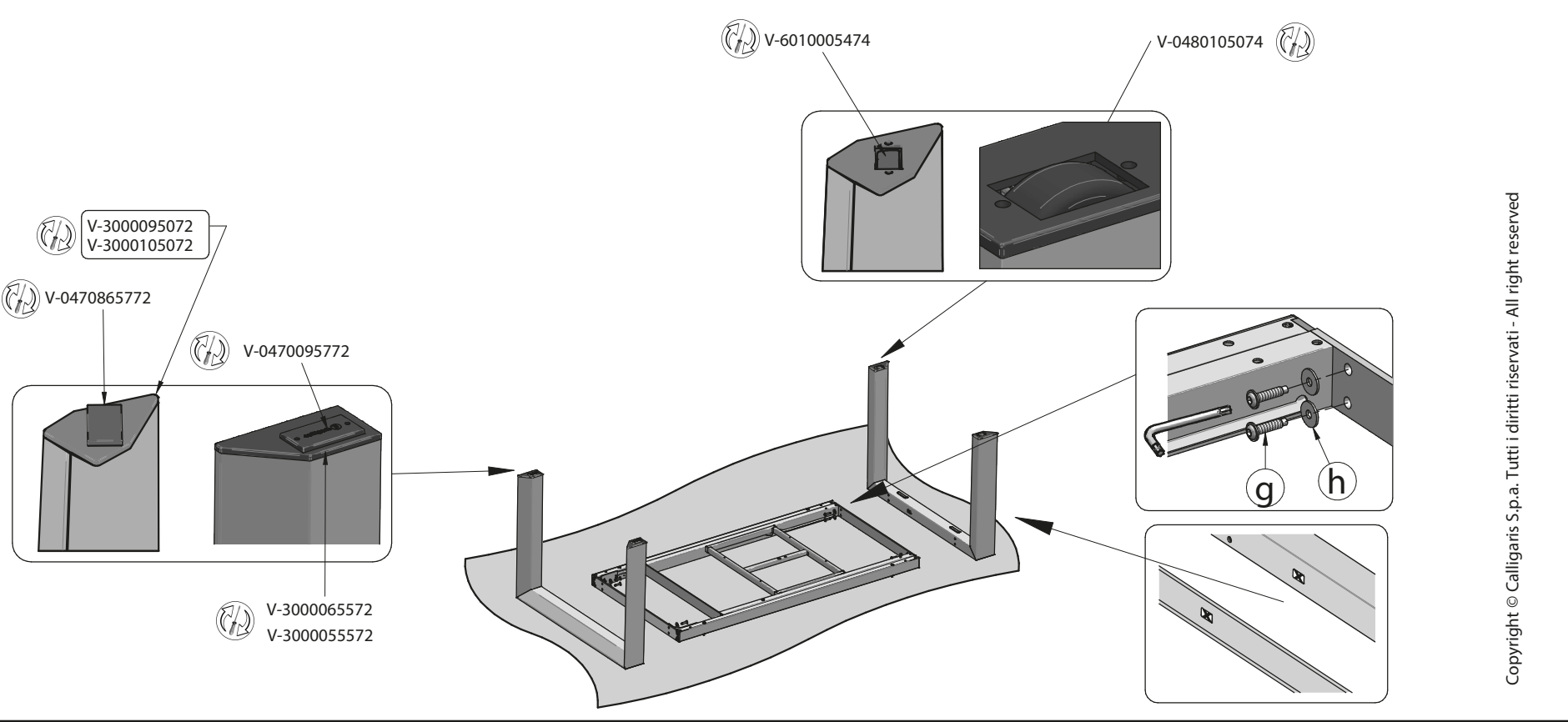
- I Si consiglia di effettuare il montaggio su una superficie morbida
- GB It is a good idea to use a soft protective underlay during assembly.
- D Möbelteile auf eine weiche Oberfläche legen und dann aufstellen.
- F Veuillez poser les pièces sur une surface souple pour l'assemblage
- E Se aconseja efectuar el montaje sobre una superficie blanda

1

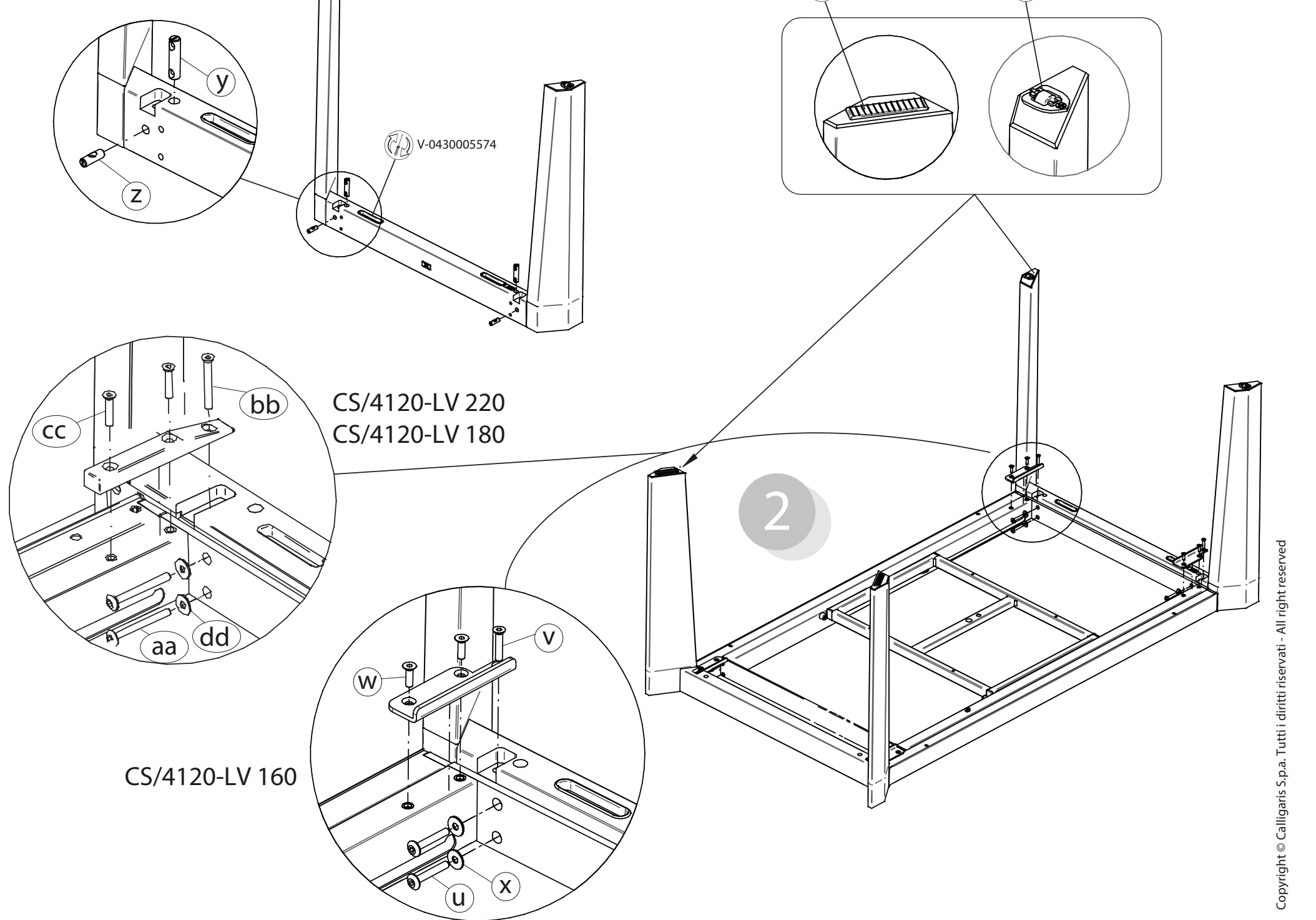


CS/4058
CB/4069

CB/4088
CS/4097

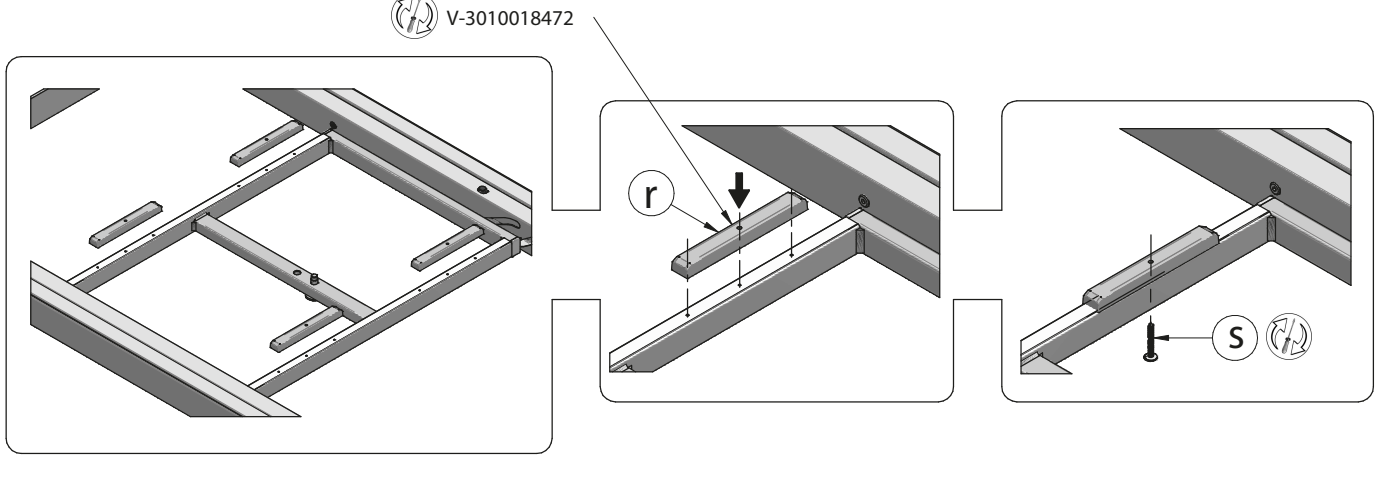


CS/4120



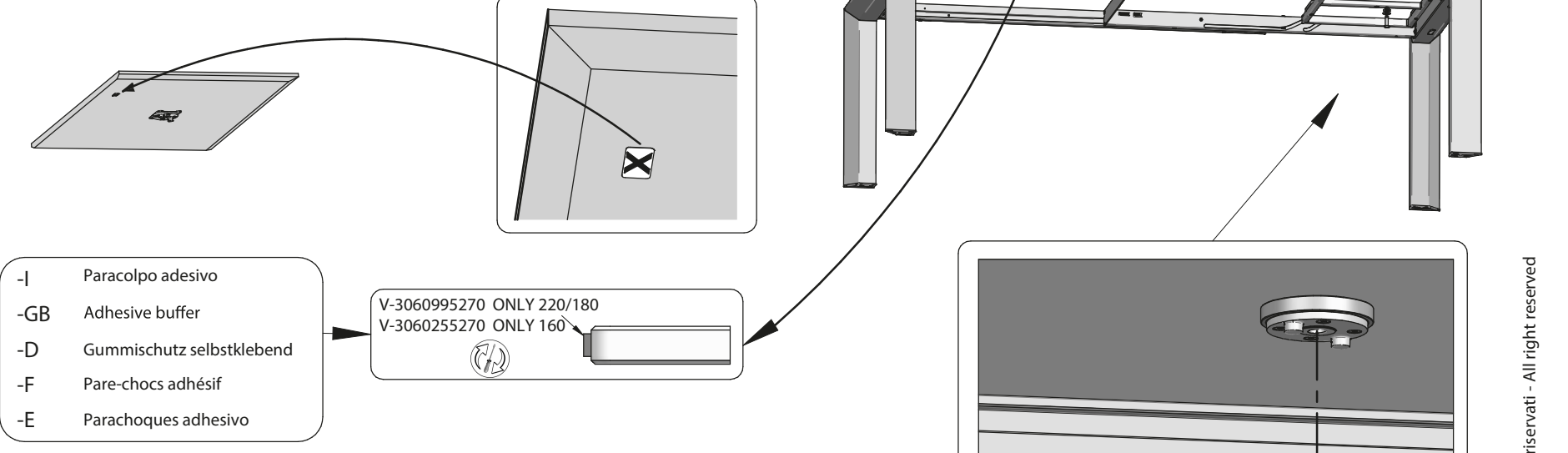
2

- I Piani in vetro
- GB Glass top
- D Glasplatten
- F Plateau en verre
- E Planos de cristal



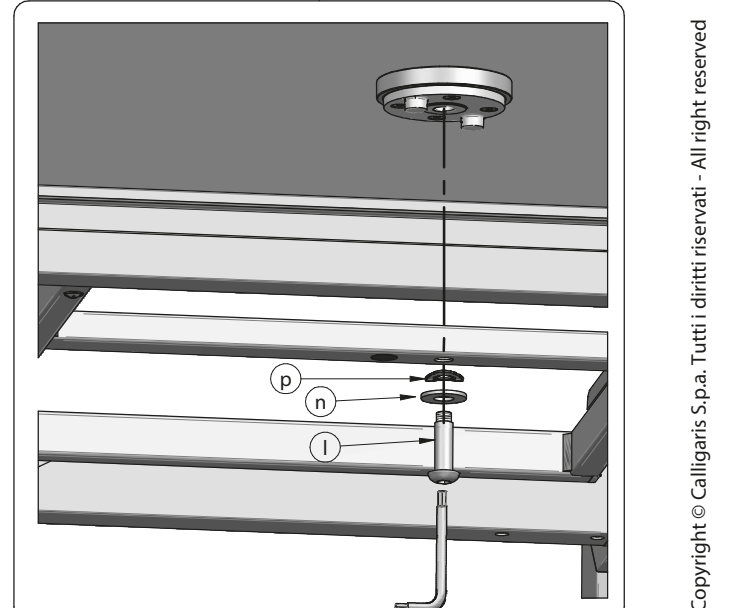
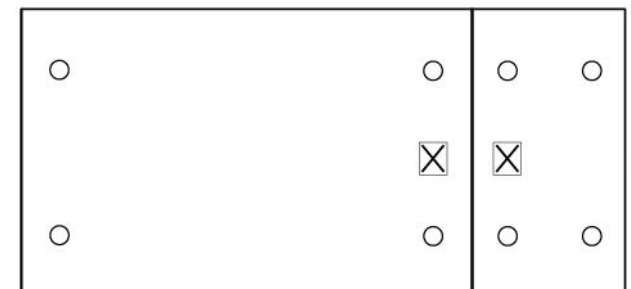
3

- I Piani in legno
- GB Wooden top
- D Holzplatten
- F Plateau en bois
- E Planos de madera



- I Piani in vetro
- GB Glass top
- D Glasplatten
- F Plateau en verre
- E Planos de cristal
- I Paracolpo adesivo
- GB Adhesive buffer
- D Gummischutz selbstklebend
- F Pare-chocs adhésif
- E Parachoques adhesivo

Attenzione-Attention-Vorsicht-Attention-Atención

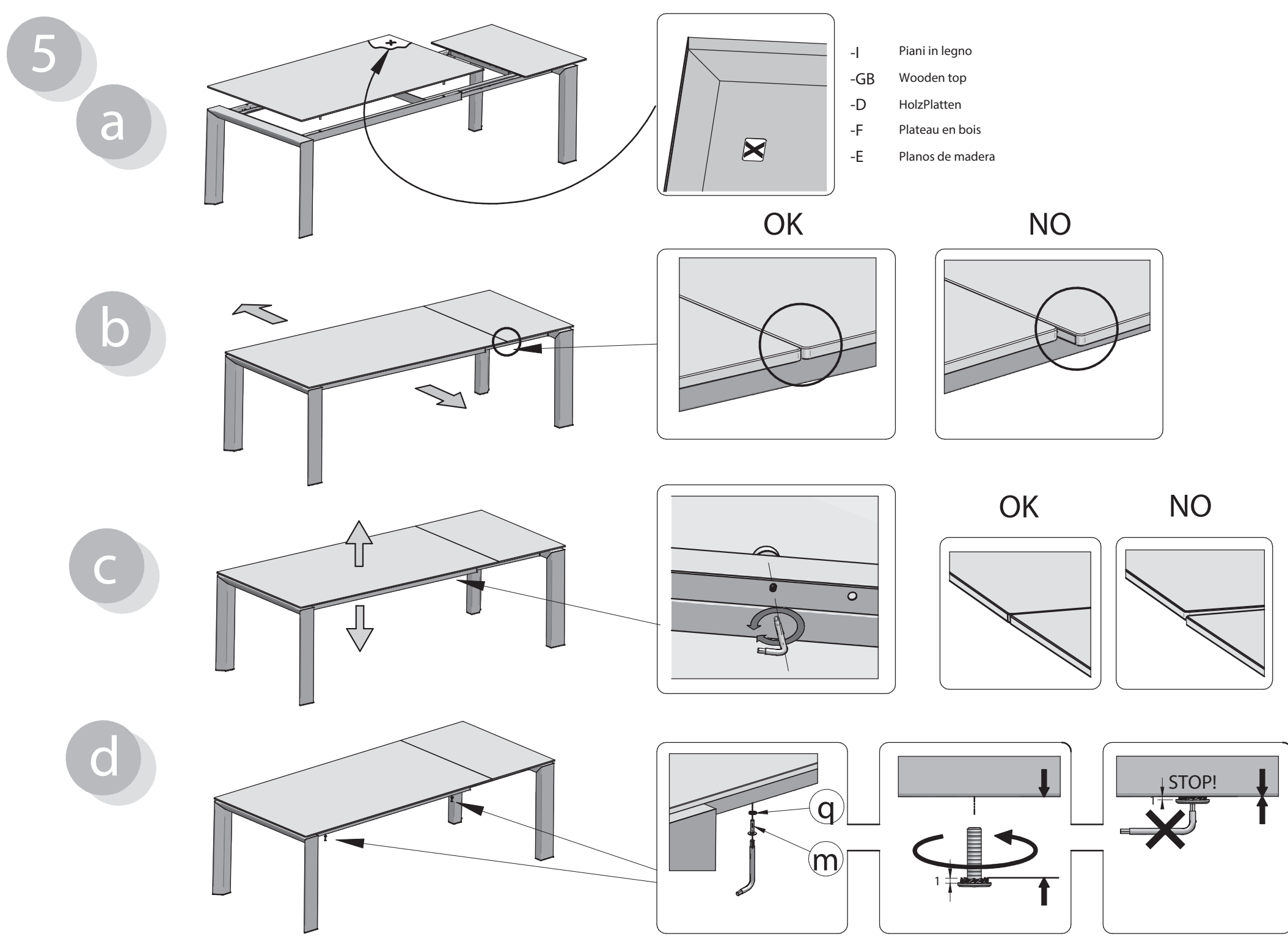
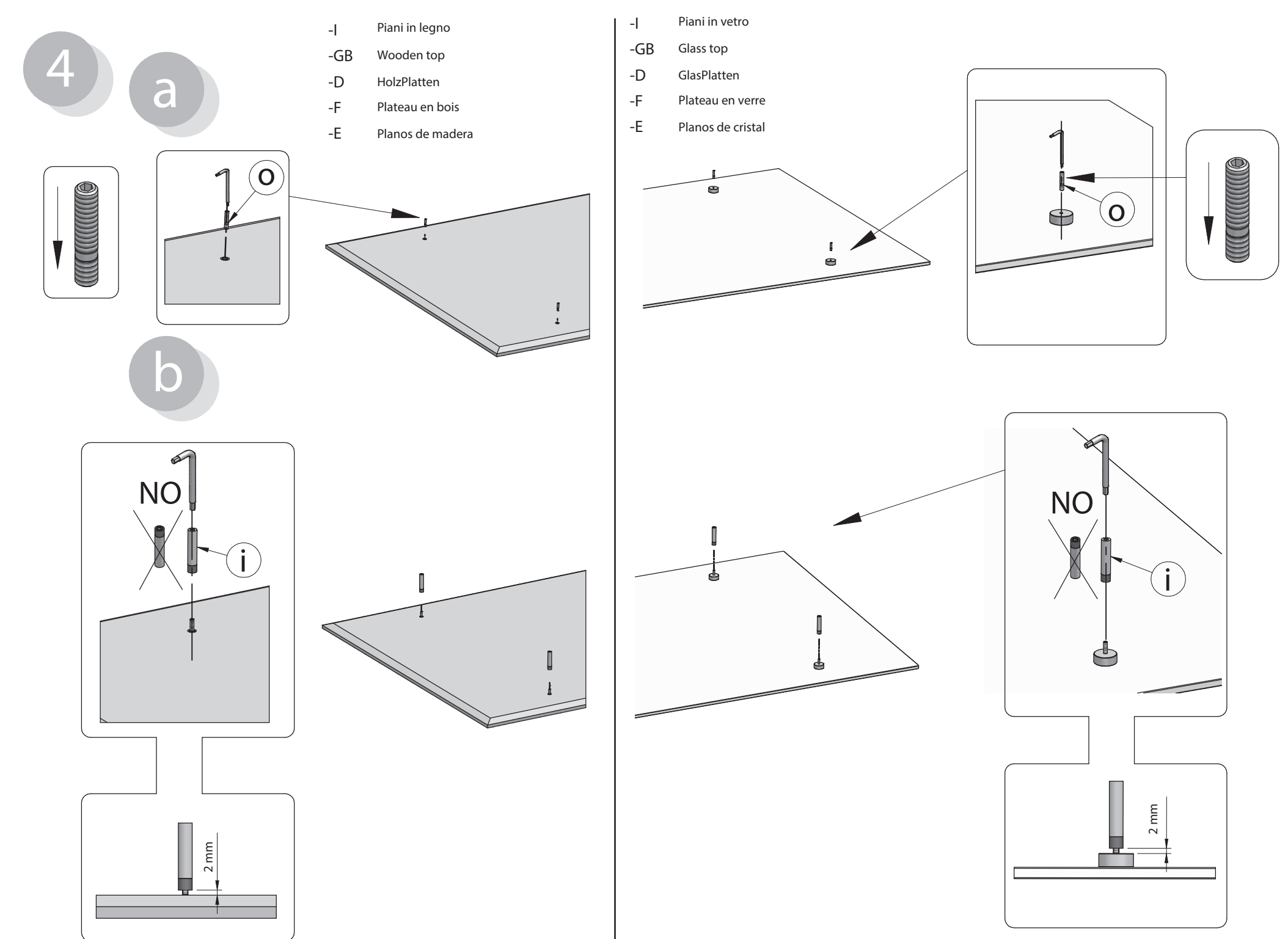


Copyright © Calligaris S.p.a. Tutti i diritti riservati - All right reserved

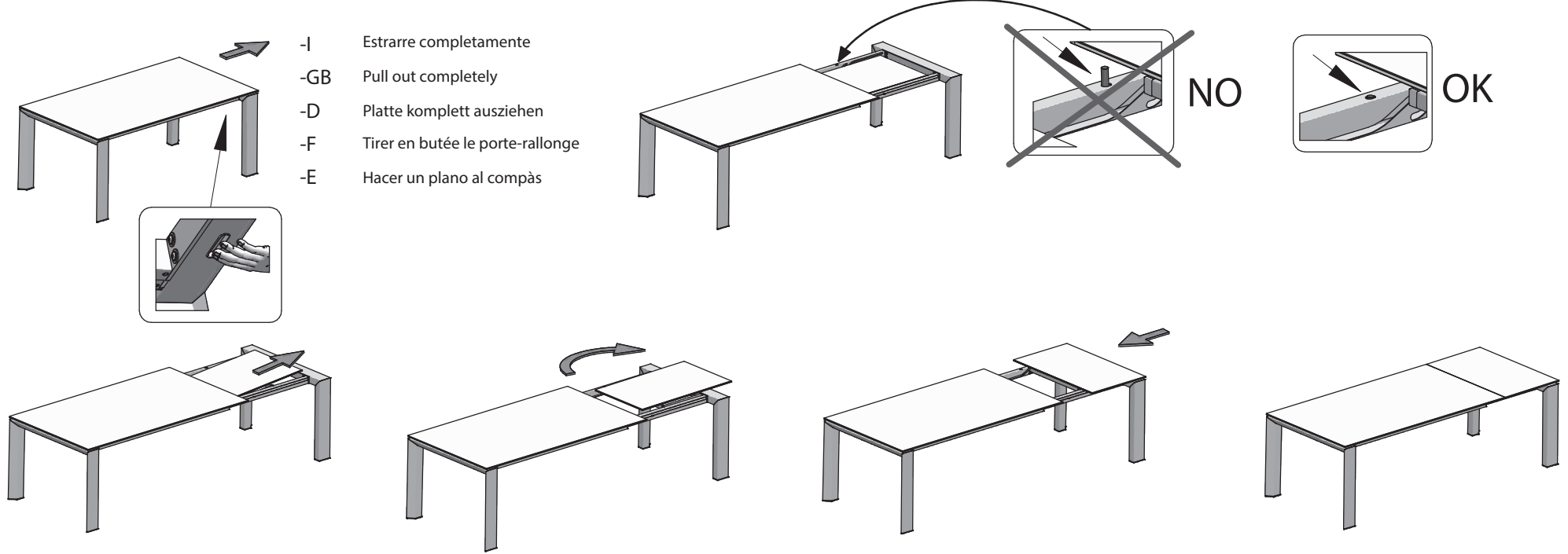
Copyright © Calligaris S.p.a. Tutti i diritti riservati - All right reserved

Copyright © Calligaris S.p.a. Tutti i diritti riservati - All right reserved

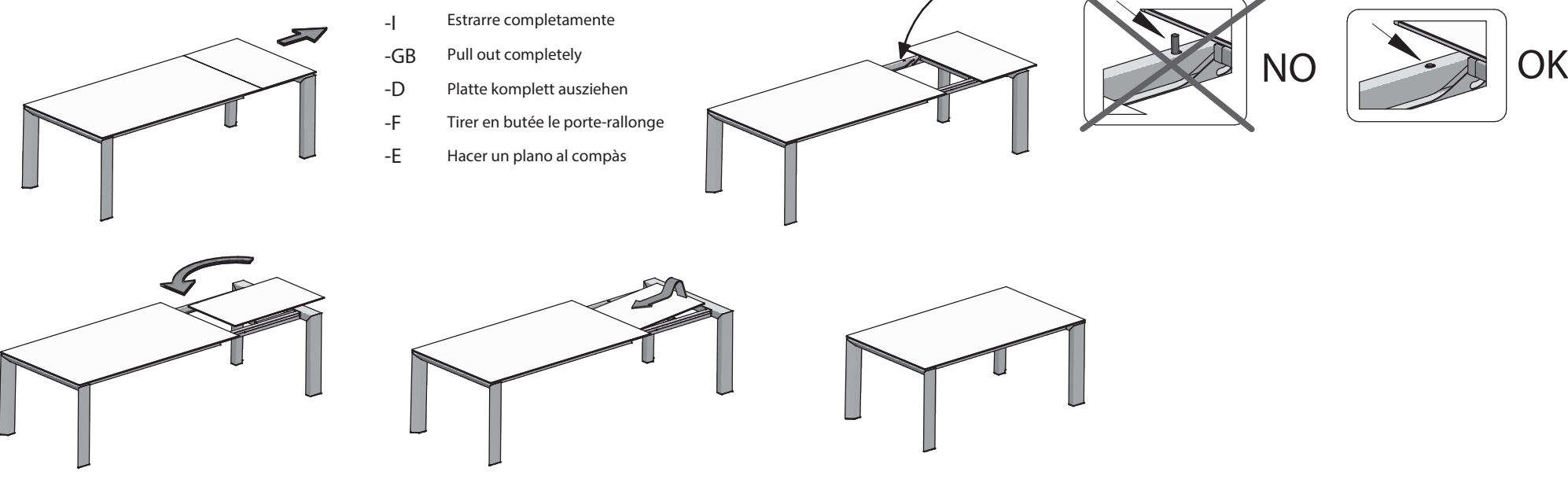
H-A4058 07 00-5



Apertura-Opening-Öffnung-Ouverture-Apertura



Chiusura-Closing-Verschluss-Fermeture-Cierre



COMUNICAZIONI AL CLIENTE	CUSTOMER INFORMATION	MITTEILUNG AN DIE KUNDEN	COMMUNICATIONS AU CLIENT	COMUNICACIONES AL CLIENTE
LA PRESENTE SCHEDA PRODOTTO DEVE ESSERE CONSEGNATA AL CLIENTE UNITAMENTE ALLA MERCE ACQUISTATA	THIS PRODUCT LIST MUST BE DELIVERED TO THE CUSTOMER TOGETHER WITH THE PURCHASED MATERIAL	DIE VORLIEGENDE KARTE MIT DEN TECHNISCHEN DATEN DES PRODUKTS IST DEM KUNDEN ZUSAMMEN MIT DEM EINGEKkauFTEN PRODUKT ZU ÜBERGEBEN	LA FICHE PRODUIT DOIT ÊTRE REMISE AU CLIENT AVEC LA MARCHANDISE	LA FICHA DE PRODUCTO DEBE ENVIARSE AL CLIENTE JUNTO A LA MARCHANCIA
Tavolo (Cassonetto) : 'Omnia - Delta - Alpha - Sigma - Gate'	Table (Box) : 'Omnia - Delta - Alpha - Sigma - Gate'	Tisch (Container): 'Omnia - Delta - Alpha - Sigma - Gate'	Table (Caisson) : 'Omnia - Delta - Alpha - Sigma - Gate'	Mesa (Cajonera): 'Omnia - Delta - Alpha - Sigma - Gate'
Modello: CS/4058-4097-4120 CB/4069-4088	Model: CS/4058-4097-4120 CB/4069-4088	Modell: CS/4058-4097-4120 CB/4069-4088	Modèle: CS/4058-4097-4120 CB/4069-4088	Modelo: CS/4058-4097-4120 CB/4069-4088
Materiali	Materials	Materialien	Matériaux	Materiales
Struttura in alluminio lucidato o verniciato	Structure in polished or lacquered aluminium	Gestell aus glänzendem oder lackiertem Aluminium	Structure en aluminium poli ou verni	Estructura en aluminio brillante o barnizado
Parti in metallo verniciato	Parts in lacquered metal	Metallteile lackiert	Parties en métal verni	Partes en metal barnizado
Parti in alluminio rivestito in legno verniciato	Parts in aluminium covered with lacquered wood	Mit Holz verkleidete Aluminiumteile	Parties en aluminium plaquée en bois verni	Partes en aluminio revestido en madera barnizada
Istruzioni d'uso	User instructions	Gebrauchsanweisung	Instructions	Instrucciones de uso
Per il montaggio fare riferimento alle relative istruzioni	Refer to the instructions for assembly	Zur Montage die entsprechende Gebrauchsanweisung konsultieren	Pour l'assemblage voir les instructions	Para el montaje seguir las instrucciones al pie de la letra
Al fine di garantire la stabilità e la durata nel tempo dell'articolo, si consiglia di verificare periodicamente il corretto serraggio delle viterie	In order to guarantee stability and life of the article, periodically check that the screws are correctly tightened	Zur Gewährleistung der Stabilität und der Beständigkeit des Artikels, ist die regelmäßige Prüfung der korrekten Schraubenbefestigung ratsam	Afin de garantir la stabilité et la durée de l'article il est conseillé de vérifier périodiquement le serrage des vis	Al fin de garantizar la estabilidad y la duración en el tiempo del artículo, se aconseja controlar periódicamente que los tornillos sean correctamente apretados
Il prodotto non è adatto ad uso esterno	The product is not suitable for outdoor use	Das Produkt ist für die Außenanwendung nicht geeignet	Le produit n'est pas prévu pour l'extérieur	El producto no es apto para el uso en exteriores
Si consiglia di non salire sul tavolo	It is recommended not to climb on the table	Es ist ratsam, nicht auf den Tisch zu steigen	Il est conseillé de ne pas monter sur la table	Se aconseja no subirse sobre la mesa
In caso di spostamento del tavolo sollevarlo adeguatamente	When moving the table, make sure that it is lifted properly	Zum Verschieben des Tisches, diesen entsprechend anheben	En cas de déplacement la table doit être soulevée et non traînée au sol	En caso de traslado de la mesa levantarlo adecuadamente
In caso di estensione del piano fare attenzione a non infrangere le dita	When extending the top, be careful not to trap fingers	Beim Ausziehen der Platte ist darauf zu achten, die Finger nicht einzuklemmen	Pour le nettoyage des parties en bois, faire très attention à ne pas se coincer les doigts	Poner atención a los dedos al extender la mesa
Il contatto delle superfici del prodotto con corpi caldi può danneggiare il materiale	Contact with hot items can damage the surface	Um Schäden vorzubeugen, verhindern Sie bitte den Kontakt der Oberflächen mit heißen Gegenständen	Le contact de la surface du dessus avec des corps chauds peut endommager le matériel	El contacto de la superficie del producto con cuerpos calientes puede degenerar el material
Per interventi di straordinaria manutenzione o di riparazione rivolgersi al rivenditore di fiducia	For major maintenance or repairs, consult the retailer	Wenden Sie sich für außerordentliche Wartungsarbeiten oder Reparaturen an den Händler Ihres Vertrauens	Pour toute intervention d'entretien extraordinaire ou de réparation, contactez le revendeur	En caso de reparaciones o de mantenimiento extraordinario dirigirse al comercio vendedor
Una volta dismessi il prodotto od i suoi componenti non vanno dispersi nell'ambiente, ma conferiti ai sistemi pubblici di smaltimento rifiuti	Once the product or its components are no longer used, make sure that they are disposed of correctly through the public waste disposal services	Wenn das Produkt oder seine Komponenten keine Verwendung mehr findet, dann muß es entsprechend über öffentliche Müllsysteme entsorgt werden	À la fin de son utilisation, le produit ou ses éléments ne doivent pas être abandonnés dans l'environnement, mais déposés auprès des centres de traitement et d'élimination des déchets	Cuando se desheche el producto utilizar los canales apropiados
Consigli di manutenzione	Maintenance recommendations	Wartungshinweise	Conseils d'entretien	Consejos de mantenimiento
I liquidi rovesciati devono essere assorbiti immediatamente con un panno pulito e asciutto	Any spills should be wiped up immediately with a clean, dry cloth	Verschüttete Flüssigkeiten müssen sofort mit einem sauberen und trockenen Tuch entfernen	Les liquides renversés doivent être absorbés immédiatement avec un chiffon propre et sec	Los líquidos derramados deben ser absorbidos inmediatamente con un paño limpio y seco
Per la pulizia delle parti in metallo, utilizzare esclusivamente prodotti specifici	To clean metal parts, use products that are specifically for metal	Verwenden Sie zur Reinigung der Metallteile ausschließlich Produkte, die speziell für Metall geeignet sind	Pour le nettoyage des parties en métal, utiliser exclusivement des produits spécifiques pour le métal	Para la limpieza de las partes metálicas, utilizar exclusivamente productos específicos para el metal
Per la pulizia delle parti in legno, utilizzare esclusivamente prodotti specifici	To clean wooden parts, use products that are specifically for wood	Verwenden Sie zur Reinigung der Holzteile ausschließlich Produkte, die speziell für Holz geeignet sind	Pour le nettoyage des parties en bois, utiliser exclusivement des produits spécifiques pour le bois	Para la limpieza de las partes de madera, utilizar exclusivamente productos específicos para la madera
Non usare prodotti abrasivi	Do not use abrasive products	Benutzen Sie keine Schleifmittel	Ne pas utiliser des produits abrasifs	No usar productos abrasivos
La Calligaris S.p.a. declina ogni responsabilità derivante da un uso improprio dell'oggetto sopra descritto	Calligaris S.p.a. disclaims any responsibility deriving from incorrect use of the above mentioned object	Die Calligaris S.p.a. übernimmt keine Haftung bei unsachgemäßem Gebrauch des Produkts	Calligaris S.p.a. décline toute responsabilité en cas d'utilisation erronée de l'objet indiqué ci-dessus	Calligaris S.p.a. declina toda responsabilidad derivada de una utilización inapropiada de los objetos arriba descritos