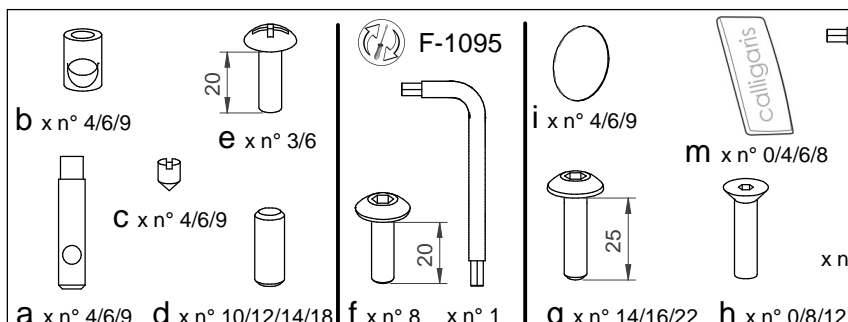




H-A 6053 01 00-2

calligaris

ASSOCIATO A
FLA
 ASSOCIATO A
ASSARREDO
 ASSOCIATO A
CIP
 ASSOCIATO A
ISO 9001
Calligaris S.p.A.
 Via Trieste, 12
 33044 Manzano
 (Udine) Italy
 Tel. +39 0432 748211
 calligaris.com

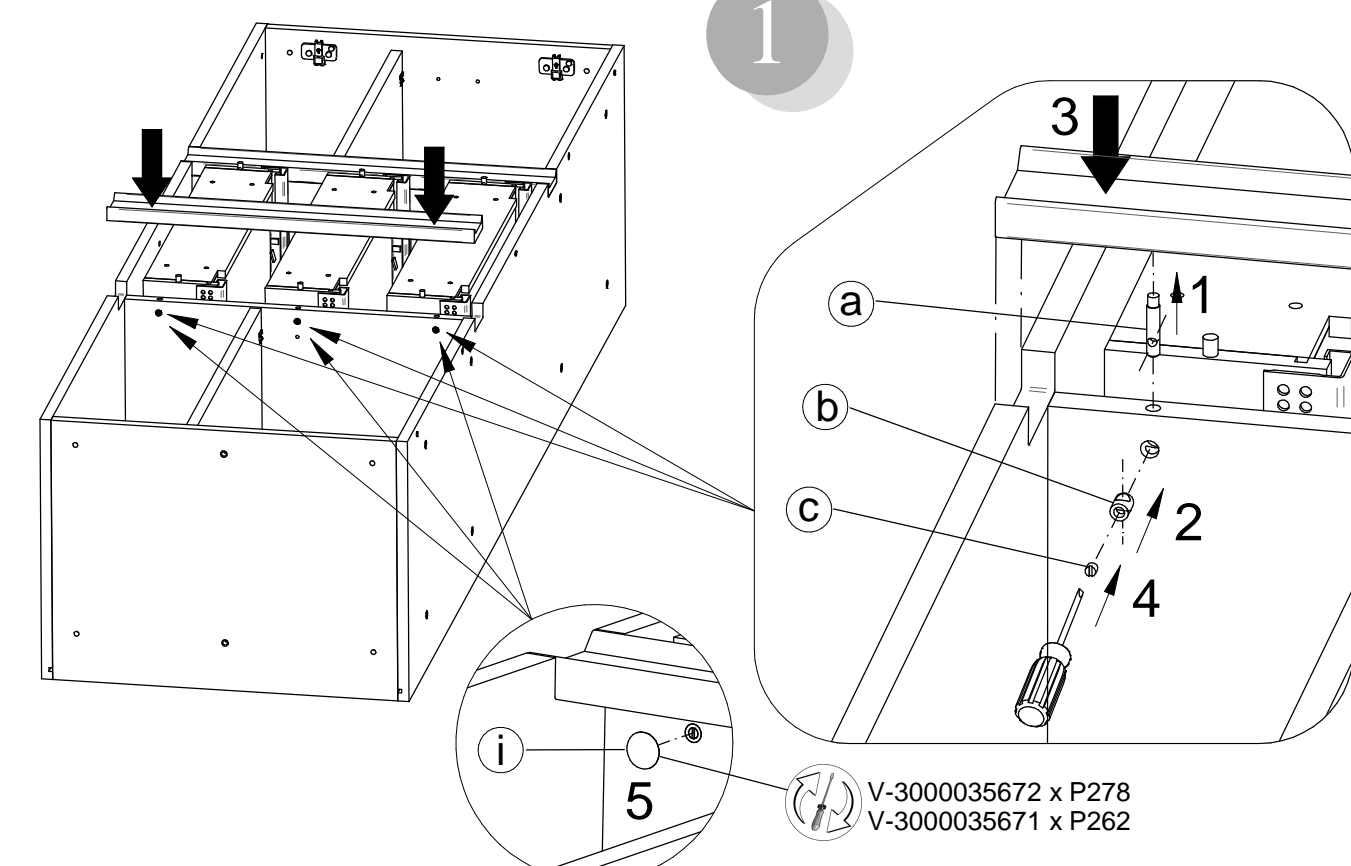


- I Prima di iniziare il montaggio, identificare tutti i componenti con l'aiuto delle istruzioni.
- GB Before starting to assembly, please identify all components.
- D Vor der Montage, sind die Einzelteile anhand der Montageanleitung zu identifizieren.
- F Avant de débuter le montage, identifiez tous les composants à l'aide de la notice.
- E Antes de iniciar el montaje, identifique todos los componentes con ayuda de la nota.

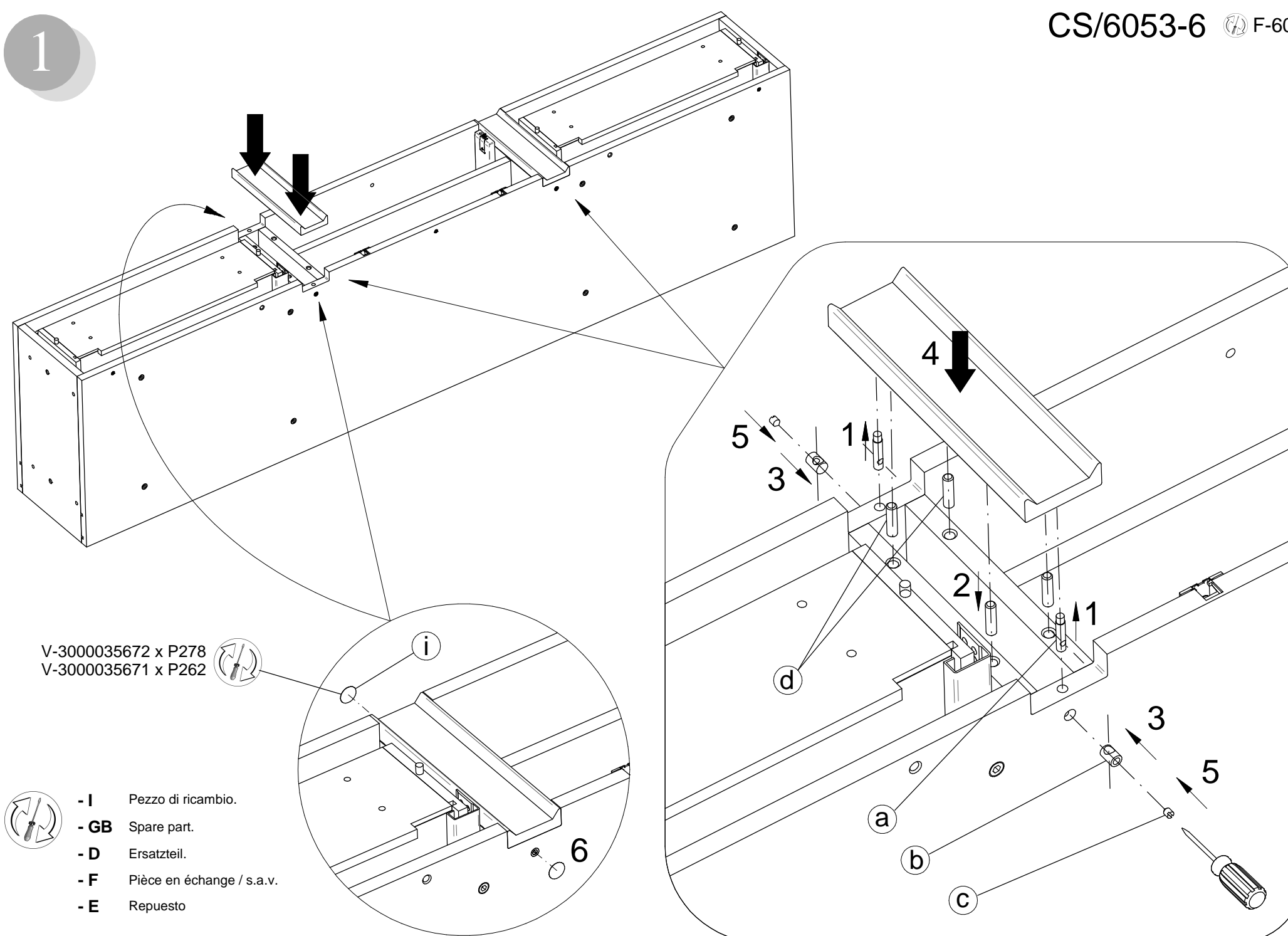
Attenzione-Attention-Vorsicht-Attention-Atención

- I Si consiglia di effettuare il montaggio su una superficie morbida.
- GB It is a good idea to use a soft protective underlay during assembly.
- D Möbelteile auf eine weiche Oberfläche legen und dann aufstellen.
- F Veuillez poser les pièces sur un surface souple pour l'assemblage.
- E Se aconseja efectuar el montaje sobre una superficie blanda.

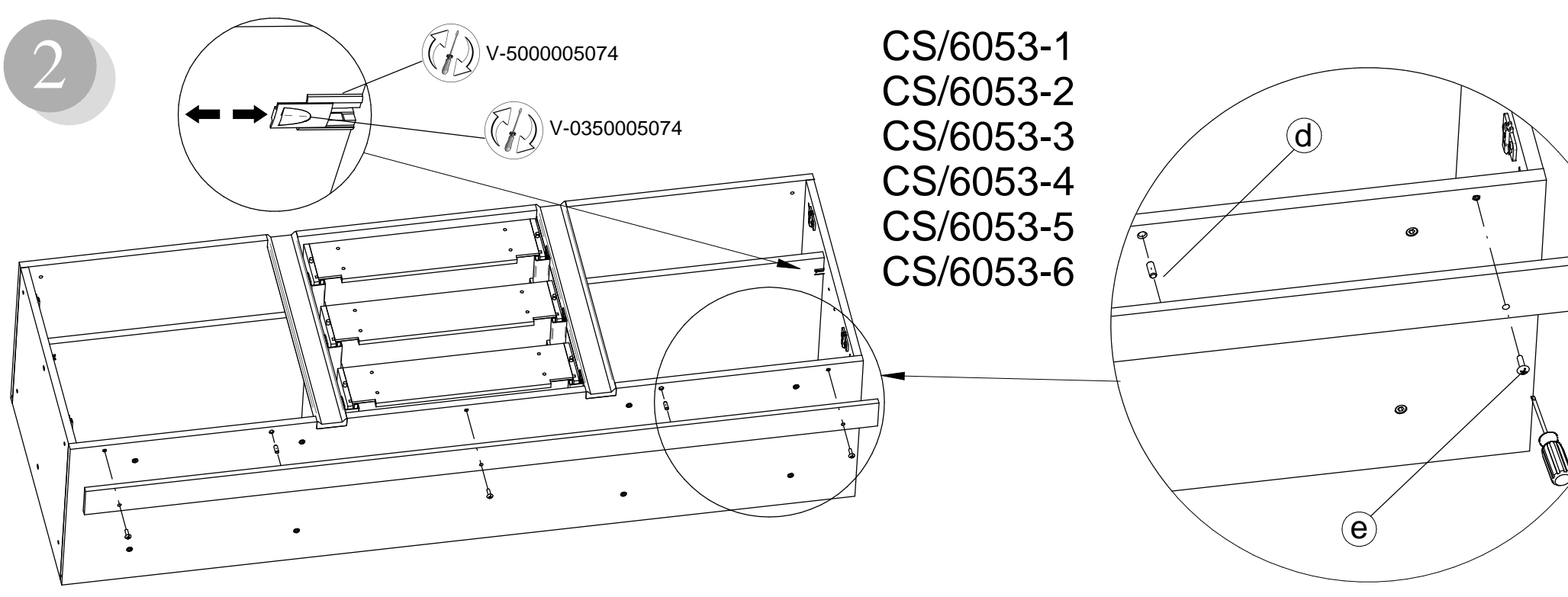
- CS/6053-1 F-6053X1
- CS/6053-2 F-6053X2
- CS/6053-3 F-6053X3
- CS/6053-4 F-6053X4
- CS/6053-5 F-6053X5



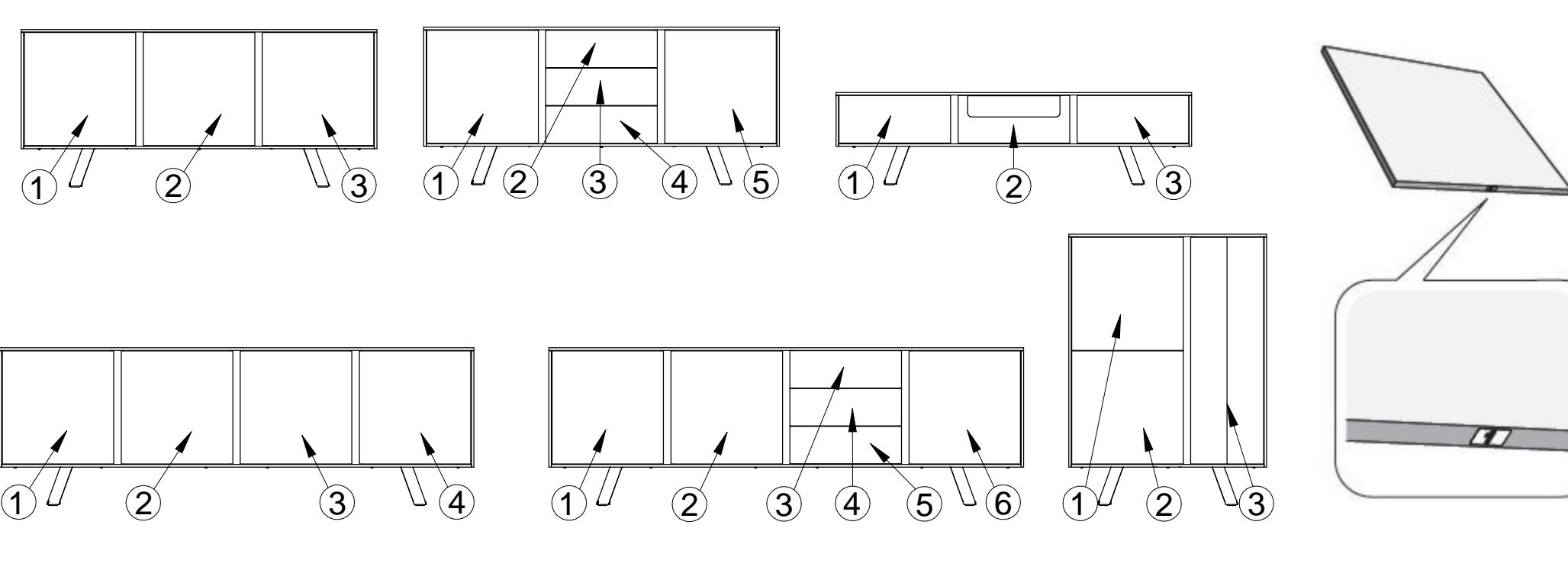
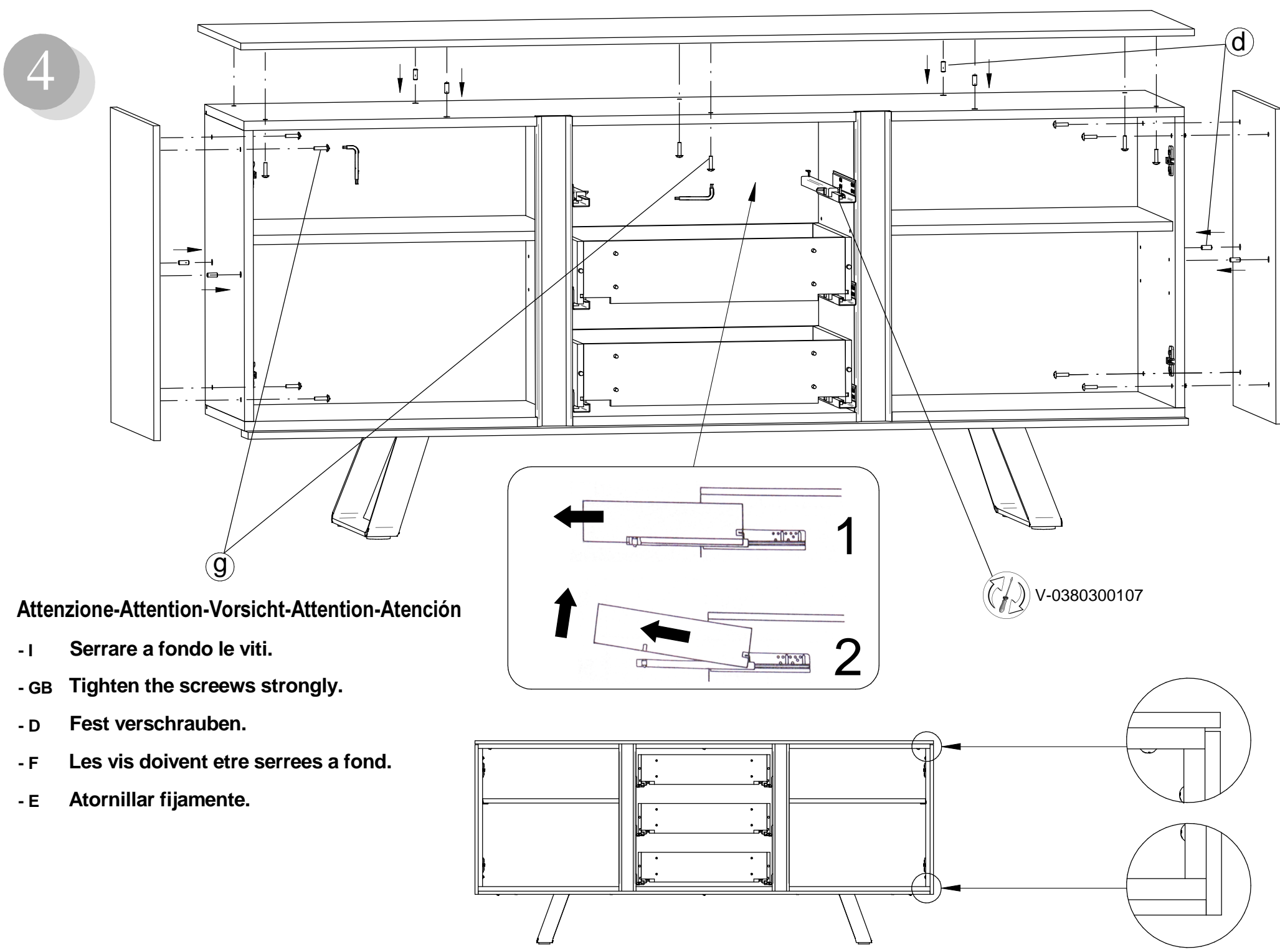
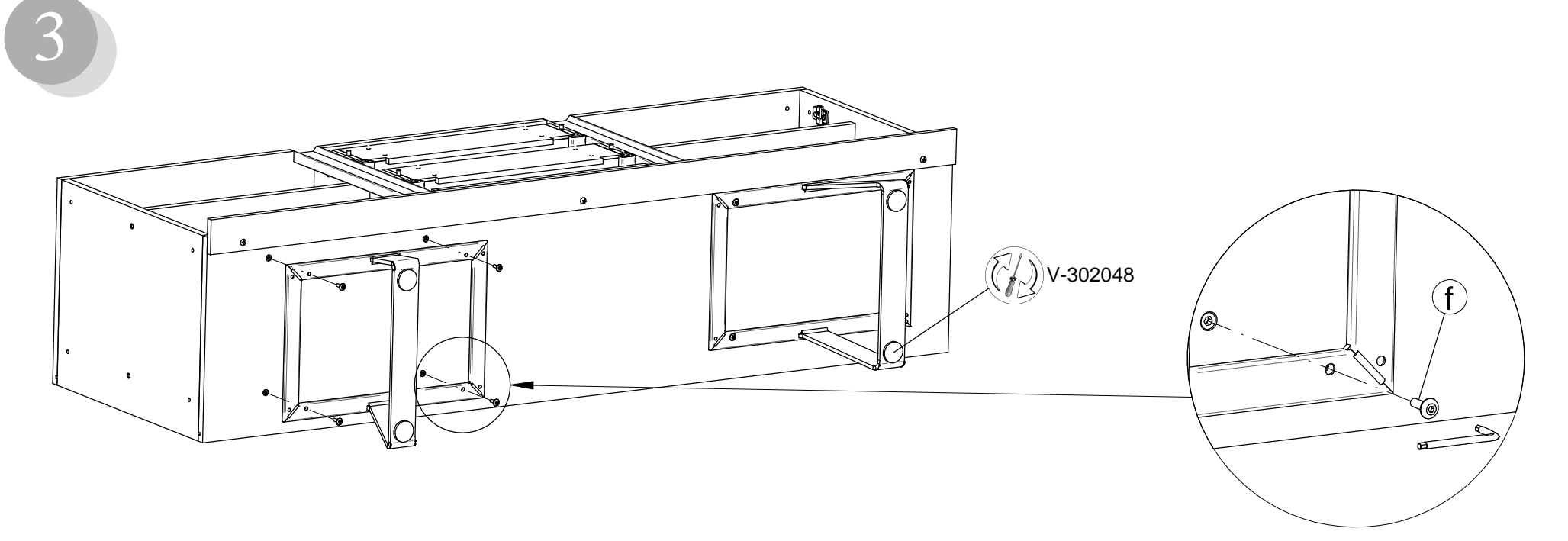
Copyright © Calligaris S.p.a. - Tutti i diritti riservati - All right reserved



CS/6053-6 F-6053X6

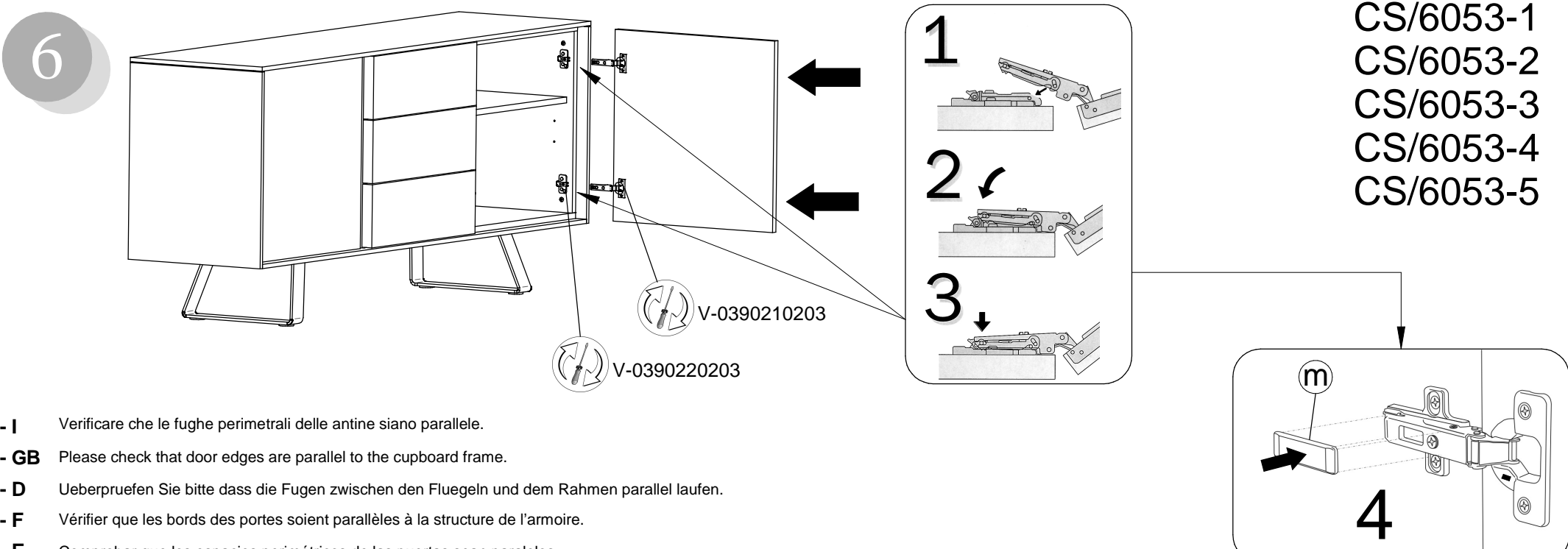
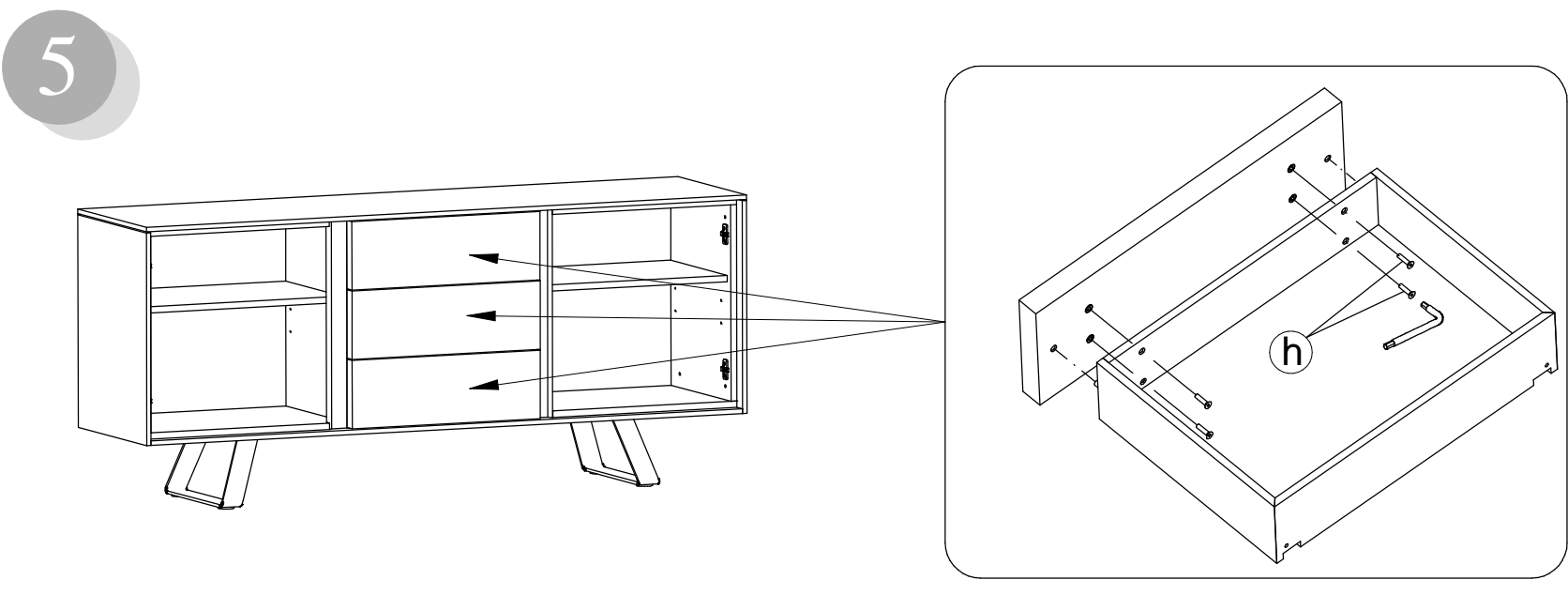


- CS/6053-1
- CS/6053-2
- CS/6053-3
- CS/6053-4
- CS/6053-5
- CS/6053-6



Copyright © Calligaris S.p.a. - Tutti i diritti riservati - All right reserved

CS/6053-2
CS/6053-4
CS/6053-6

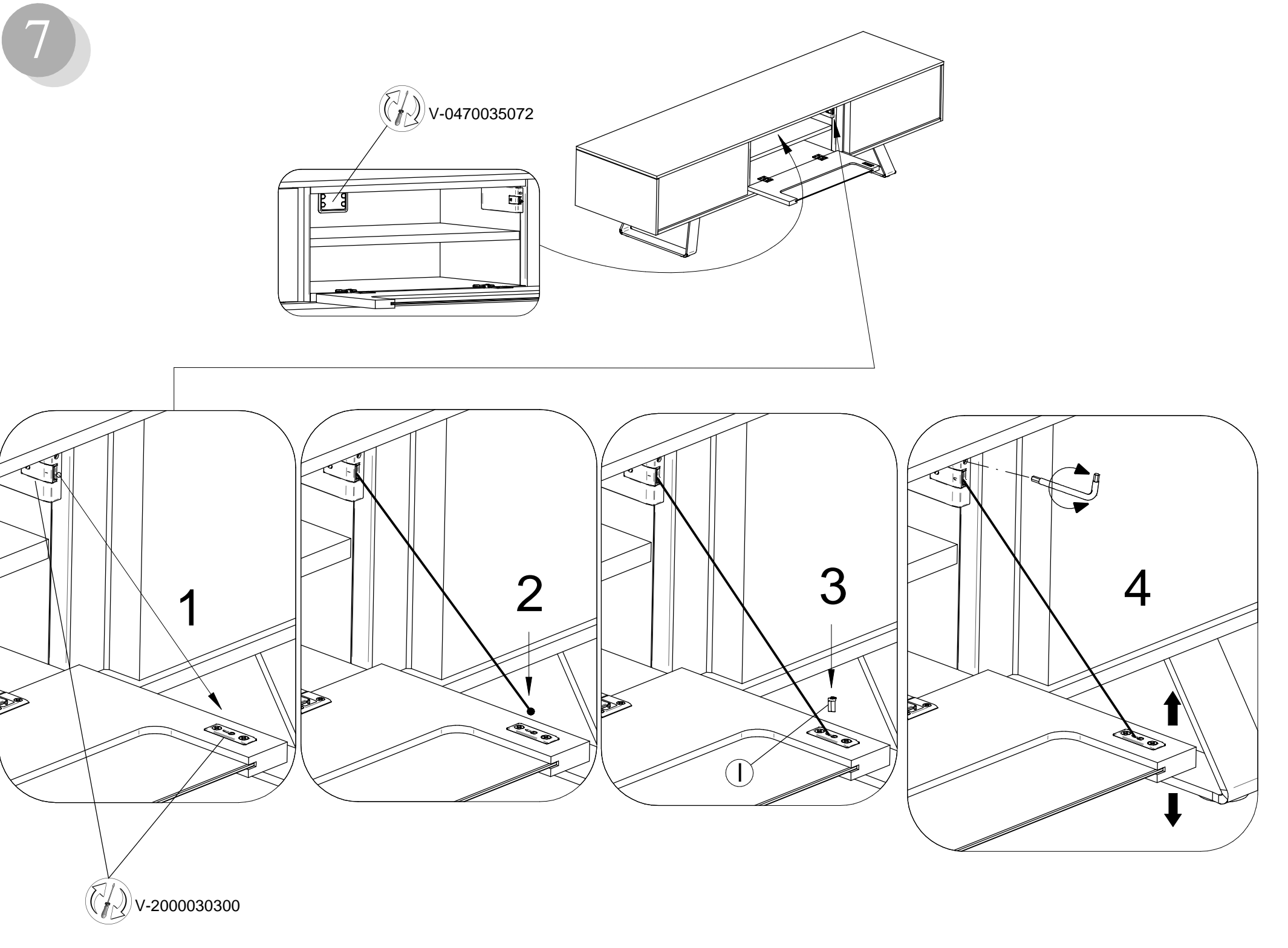
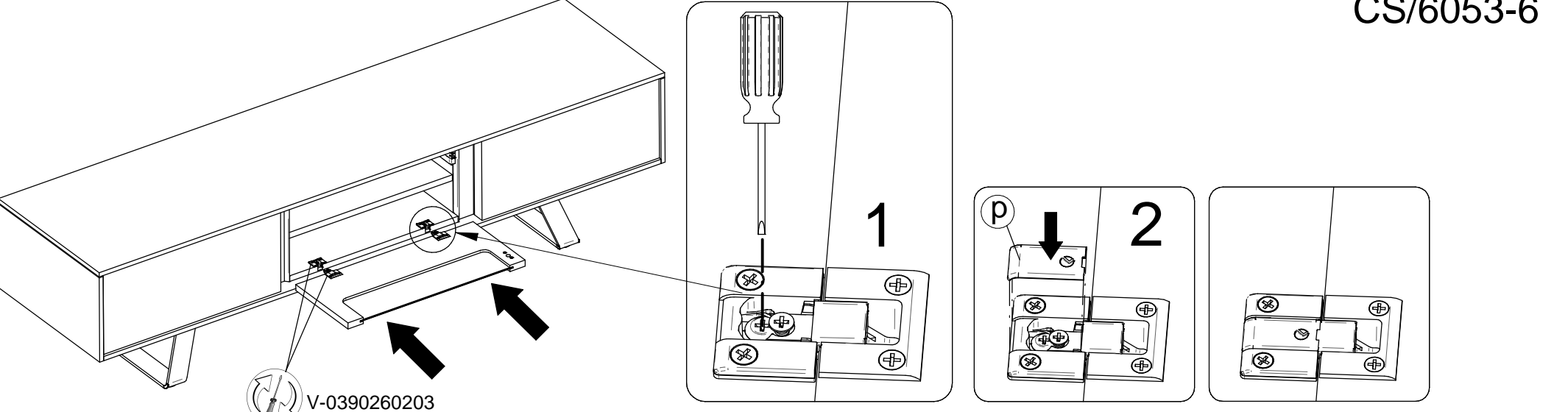


CS/6053-1
CS/6053-2
CS/6053-3
CS/6053-4
CS/6053-5

- I Verificare che le fughe perimetrali delle antine siano parallele.
- GB Please check that door edges are parallel to the cupboard frame.
- D Ueberprüfen Sie bitte dass die Fugen zwischen den Flügeln und dem Rahmen parallel laufen.
- F Vérifier que les bords des portes soient parallèles à la structure de l'armoire.
- E Comprobar que los espacios perimétricos de las puertas sean paralelos.

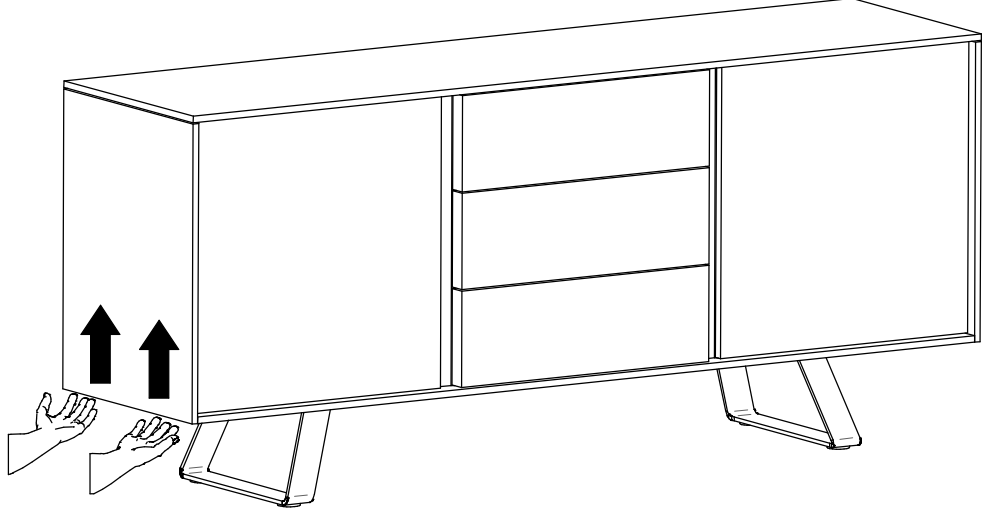


CS/6053-6

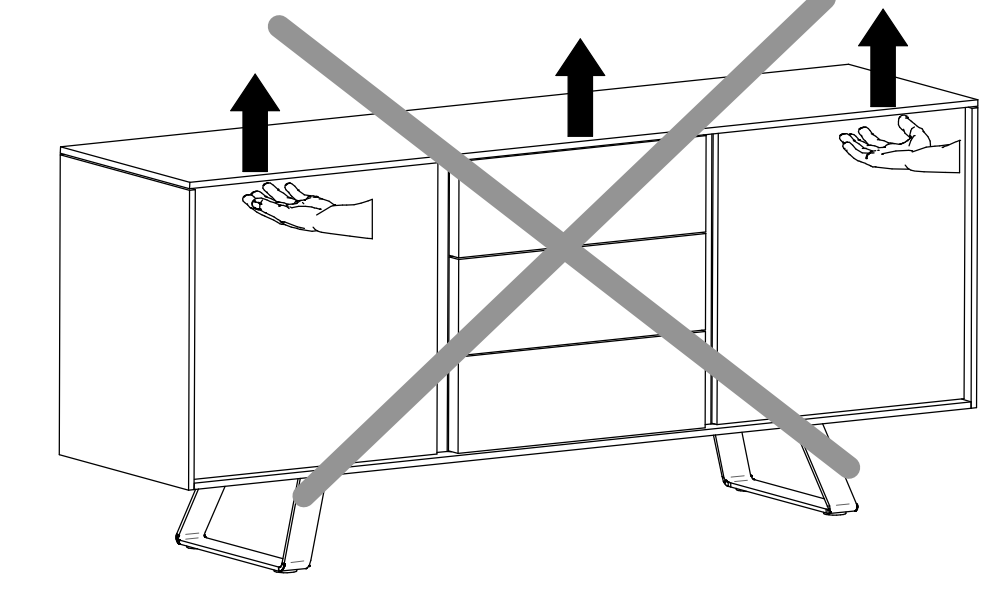


Attenzione-Attention-Vorsicht-Attention-Atención

OK



NO



- I **Non sollevare usando il top.**
- GB **Do not lift using the top.**
- D **Bitte nicht erheben mit dem Gebrauch der oberen Platte.**
- F **Ne pas soulever en utilisant le plateau.**
- E **No levante utilizando la parte superior.**

COMUNICAZIONI AL CLIENTE	CUSTOMER INFORMATION	MITTEILUNG AN DIE KUNDEN	COMMUNICATIONS AU CLIENT	COMUNICACIONES AL CLIENTE
<p>LA PRESENTE SCHEDA PRODOTTO DEVE ESSERE CONSEGNATA AL CLIENTE UNITAMENTE ALLA MERCE ACQUISTATA</p> <p>Mobile: 'Secret' Modello: CS/6053 Materiali</p> <p>Struttura in particelle di legno a bassa emissione di formaldeide in conformità alle normative europee classe E1 e alle normative USA, rivestita in legno verniciato</p> <p>Istruzioni d'uso Al fine di garantire la stabilità e la durata nel tempo dell'articolo, si consiglia di verificare periodicamente il corretto serraggio delle viterie</p> <p>Carico massimo applicabile uniformemente distribuito sul piano: 30 kg Carico massimo applicabile uniformemente distribuito su ogni ripiano interno: 17 kg Carico massimo applicabile uniformemente distribuito in ogni cassetto: 12 kg CS/6053-6 Carico massimo applicabile uniformemente distribuito su ogni ripiano interno: 5 kg</p> <p>Il prodotto non è adatto ad uso esterno</p> <p>Il contatto delle superfici del prodotto con corpi caldi può danneggiare il materiale</p> <p>Per interventi di straordinaria manutenzione o di riparazione rivolgersi al rivenditore di fiducia</p> <p>Una volta dismessi il prodotto od i suoi componenti non vanno dispersi nell'ambiente, ma conferiti ai sistemi pubblici di smaltimento rifiuti</p> <p>Consigli di manutenzione I liquidi rovesciati devono essere assorbiti immediatamente con un panno pulito e asciutto</p> <p>Per la pulizia delle parti in legno, utilizzare esclusivamente prodotti specifici</p> <p>Non usare prodotti abrasivi</p> <p>La Calligaris S.p.a. declina ogni responsabilità derivante da un uso improprio dell'oggetto sopra descritto</p>	<p>THIS PRODUCT LIST MUST BE DELIVERED TO THE CUSTOMER TOGETHER WITH THE PURCHASED MATERIAL</p> <p>Cabinet: 'Secret' Model: CS/6053 Materials</p> <p>Structure made of wooden chipboard with low formaldehyde emission in compliance with class E1 European standards and US regulations, covered with lacquered wood</p> <p>User instructions In order to guarantee stability and life of the article, periodically check that the screws are correctly tightened</p> <p>Maximum weight bearing on the top (with equally distributed weight): 30 kg Maximum weight bearing on each inner shelf (with equally distributed weight): 17 kg Maximum weight bearing on each drawer (with equally distributed weight): 12 kg CS/6053-6 Maximum weight bearing on each inner shelf (with equally distributed weight): 5 kg</p> <p>The product is not suitable for outdoor use</p> <p>Contact with hot items can damage the surface</p> <p>For major maintenance or repairs, consult the retailer</p> <p>Once the product or its components are no longer used, make sure that they are disposed of correctly through the public waste disposal services</p> <p>Maintenance recommendations Any spills should be wiped up immediately with a clean, dry cloth</p> <p>To clean wooden parts, use products that are specifically for wood</p> <p>Do not use abrasive products</p> <p>Calligaris S.p.a. disclaims any responsibility deriving from incorrect use of the above mentioned object</p>	<p>DIE VORLIEGENDE KARTE MIT DEN TECHNISCHEN DATEN DES PRODUKTS IST DEM KUNDEN ZUSAMMEN MIT DEM EINGEKkauFTEN MÖBELSTÜCK: 'Secret'</p> <p>Modell: CS/6053 Materialien</p> <p>Gestell aus Holzspänen mit niedrigen Formaldehydausstoßwerten gemäß den Europäischen Vorschriften Klasse E1 und allen us-amerikanischen Vorschriften, Holz furniert, gebeizt</p> <p>Gebrauchsanweisung Zur Gewährleistung der Stabilität und der Beständigkeit des Artikels, ist die regelmäßige Prüfung der korrekten Schraubenbefestigung ratsam</p> <p>Maximale Tragfähigkeit bei verteiltem Gewicht: 30 kg Maximale Tragfähigkeit der Fachböden bei verteiltem Gewicht: 17 kg Maximale Tragfähigkeit der Schubladen bei verteiltem Gewicht: 12 kg CS/6053-6 Maximale Tragfähigkeit der Fachböden bei verteiltem Gewicht: 5 kg</p> <p>Das Produkt ist für die Außenanwendung nicht geeignet</p> <p>Der Kontakt der Oberflächen des Produktes mit warmen Körpern kann das Material schädigen</p> <p>Wenden Sie sich für außerordentliche Wartungsarbeiten oder Reparaturen an den Händler Ihres Vertrauens</p> <p>Wenn das Produkt oder seine Komponenten keine Verwendung mehr findet, dann muß es entsprechend über öffentliche Müllsysteme entsorgt werden</p> <p>Wartungshinweise Verschüttete Flüssigkeiten müssen sofort mit einem sauberen und trockenen Tuch entfernt werden</p> <p>Für die Reinigung der Holzteile ausschließlich Produkte, die speziell für Holz geeignet sind</p> <p>Benutzen Sie keine Schleifmittel</p> <p>Die Calligaris S.p.a. übernimmt keine Haftung bei unsachgemäßem Gebrauch des Produktes</p>	<p>LA FICHE PRODUIT DOIT ÊTRE REMISE AU CLIENT AVEC LA MARCHANDISE</p> <p>Meuble: 'Secret' Modèle: CS/6053 Matériaux</p> <p>Structure en bois aggloméré à émission limitée de formaldéhyde conformément aux normes européennes E1 et normes USA, plaquée en bois verni</p> <p>Instructions Afin de garantir la stabilité et la durée de l'article il est conseillé de vérifier périodiquement le serrage des vis</p> <p>Poids maximal applicable à distribuer uniformément sur le plateau: 30 kg Poids maximal applicable à distribuer uniformément sur chaque tablette interne: 17 kg Poids maximal applicable à distribuer uniformément dans chaque tiroir: 12 kg CS/6053-6 Poids maximal applicable à distribuer uniformément sur chaque tablette interne: 5 kg</p> <p>Le produit n'est pas prévu pour l'extérieur</p> <p>Le contact de la surface du dessus avec des corps chauds peut endommager le matériel</p> <p>Pour toute intervention d'entretien extraordinaire ou de réparation, contacter le revendeur</p> <p>A la fin de son utilisation, le produit ou ses éléments ne doivent pas être abandonnés dans l'environnement, mais déposés auprès des centres de traitement et d'élimination des déchets</p> <p>Conseils d'entretien Les liquides renversés doivent être absorbés immédiatement avec un chiffon propre et sec</p> <p>Pour le nettoyage des parties en bois, utiliser exclusivement des produits spécifiques pour le bois</p> <p>Ne pas utiliser des produits abrasifs</p> <p>Calligaris S.p.a. décline toute responsabilité en cas d'utilisation erronée de l'objet indiqué ci-dessus</p>	<p>LA FICHA DE PRODUCTO DEBE ENVIARSE AL CLIENTE JUNTO A LA MERCANCIA</p> <p>Mueble: 'Secret' Modelo: CS/6053 Materiales</p> <p>Estructura de partículas de madera de baja emisión de formaldehído en conformidad con la normativa europea clase E1 y con las normativas USA, revestida en madera barnizada</p> <p>Instrucciones de uso Al fin de garantizar la estabilidad y la duración en el tiempo del artículo, se aconseja controlar periódicamente que los tornillos se an correctamente apretados</p> <p>Peso máximo aplicable distribuido uniformemente sobre el plano: 30 kg Peso máximo aplicable distribuido uniformemente para cada estante interno: 17 kg Peso máximo aplicable distribuido uniformemente en cada cajón: 12 kg CS/6053-6 Peso máximo aplicable distribuido uniformemente para cada estante interno: 5 kg</p> <p>El producto no es apto para el uso en exteriores</p> <p>El contacto de la superficie del producto con cuerpos calientes puede degenerar el material</p> <p>En caso de reparaciones o de mantenimiento extraordinario dirigirse al comerciante vendedor</p> <p>Cuando se deseché el producto utilizar los canales apropiados</p> <p>Consejos de mantenimiento Los líquidos derramados deben ser absorbidos inmediatamente con un paño limpio y seco</p> <p>Para la limpieza de las partes de madera, utilizar exclusivamente productos específicos para la madera</p> <p>No usar productos abrasivos</p> <p>Calligaris S.p.a. declina toda responsabilidad derivada de una utilización inapropiada de los objetos arriba descritos</p>